

型号：JSG40-J
JSG48-J

产品编号：RUS-20FUJ RUS-20FUJ(F) RUS-20FUJ-S
RUS-24FUJ RUS-24FUJ(F) RUS-24FUJ-S

目录	页数
安装注意事项	
安装前需确认的事项	1
热水器的安装场所	2
热水器的给排气设置	3
安装	
热水器附件的确认	5
热水器安装顺序	6
进出水配管	9
燃气配管	10
电源的配置	11
遥控器的安装	
遥控器附件确认	12
温度控制器的分体安装	13
外接遥控器的安装	17



注意

为了安全正确使用本器具，请详细阅读本说明书并按照指定步骤进行安装。
按燃气管理条例规定，本热水器必须由具备上岗证的专业人员进行安装。

安装注意事项


安装前需确认的事项



注意

- 为了安全、正确地使用本器具，请仔细阅读本《安装说明书》，按规定安装。
- 安装前请确认供给热水器的燃气种类与铭牌上所示燃气种类是否相同，电源电压是否符合要求，使用场所是否符合。
- 必须请特许的安装队和具备上岗证的专业人员进行安装。
- 您购买的水器是室内型。室内型热水器请不要安装在室外，以免机器损坏。
- 不带电加热的热水器请不要在 0 °C 以下的场所安装使用。
- 除了安装中必要的操作以外，禁止擅自拆卸、修理、改造本器具，否则有可能引起燃气泄漏及火灾。
- 安装结束后，必须将本《安装说明书》和《使用说明书》一起交于用户。
- RUS-20FUJ-S 和 RUS-24FUJ-S 热水器为并联供水装置专用机型，并联安装内容详见本公司《热水器并联系统安装工事说明书》。



铭牌信息：

JSJ □□ -J 

家用供热水燃气快速热水器

产品编号	0000
安装形式	0000
使用燃气种类	000
额定燃气压力	0000
额定热负荷	0000
最低操作水压	0000
适用水压	000
额定产热水能力	0000
额定电压	000
额定电功率	000
加热水功率	0000
外壳防护等级	0000
制造代号	

中日合资
上海林内有限公司

检验合格 准予出厂

（使用液化石油气时）
使用燃气种类 液化石油气

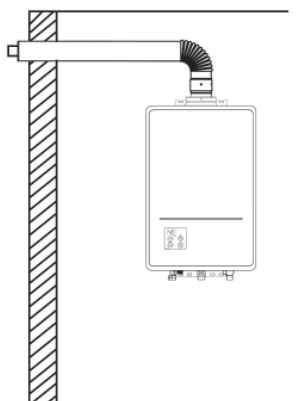
（使用天然气时）
使用燃气种类 天然气

（使用人工煤气时）
使用燃气种类 人工煤气

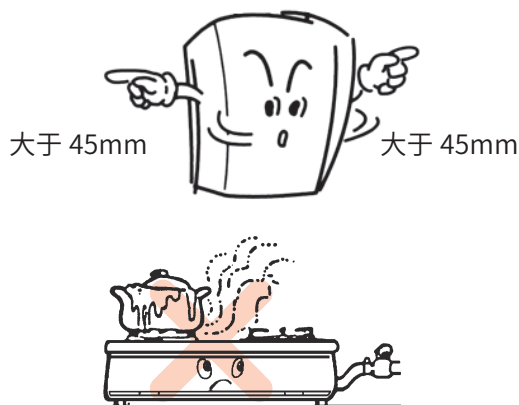
额定电压 220V ~, 50Hz

热水器的安装场所

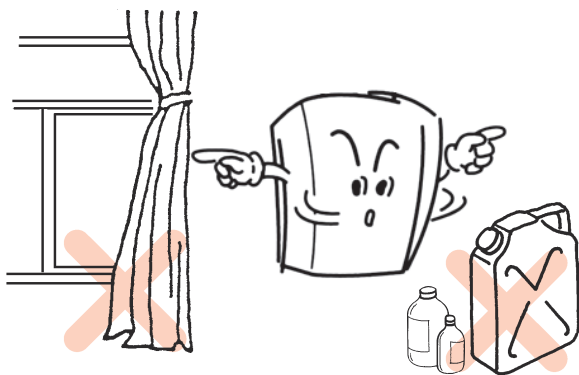
- 热水器烟道口必须安装给排气管，给排气管出口必须设置在室外。



- 请不要将热水器安装在燃气灶或其它热源的上方。



- 安装热水器附近，不得有其它燃气用具，周围不得存放易燃、易爆及产生腐蚀气体的物品。
- 请不要将热水器安装在吊橱下，也不要将热水器安装在窗帘、家具等易燃物的旁边。



- 安装热水器的两侧，应留有 45mm 以上空间间距，保证热水器能正常工作，便于热水器维修和保养。严禁将热水器安装在吊橱和壁橱内（如安装于可燃性墙面，机器两侧应留有 30cm 以上空间）。
- 热水器安装位置上方不得有明电线、电器设备、燃气管道。
- 壁挂式热水器安装应保持垂直，不得倾斜。
- 热水器安装部位应是由不可燃材料建造，若安装部位是可燃材料或难燃材料时，应采用隔热板隔离，隔热板与墙的距离应大于 10mm。

安装注意事项



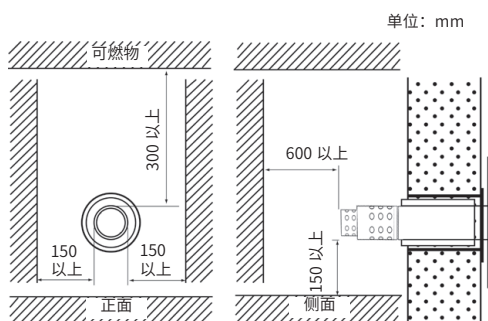
请注意

- 本热水器必须安装给排气管，请将给排气管的前端口通至室外。
- 从热水器的安装场所到给排气管的前端口的距离，必须在规定的延长距离内。
- 前端给排气口一定要露出室外。
- 请将前端给排气口按 1/50 的斜度把头向下倾斜进行安装。
- 请不要在前端给排气口的附近放置危险物品。
- 给排气管延长时请按水平向下 1/50 的斜度方向安装。使冷凝水能顺利向外排出。
- 热水器使用时，前端给排气管出口可能有冷凝水滴落，安装时请注意不要影响他人。
- 为了不让燃烧后的废气倒灌入室内，请按下图尺寸设置前端给排气口。

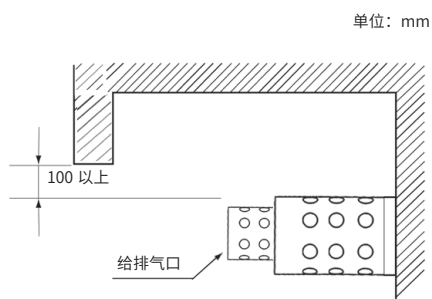
热水器的给排气设置

给排气口的设置

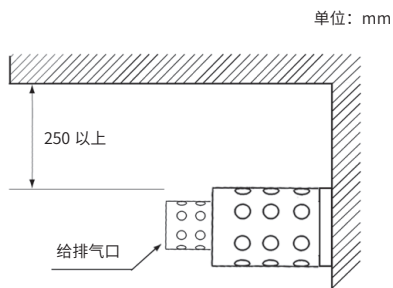
- 给排气口与可燃物之间的距离。



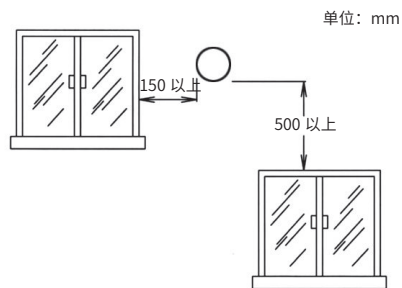
- 上方建筑物有下垂的场合。



- 和上方建筑物间距。



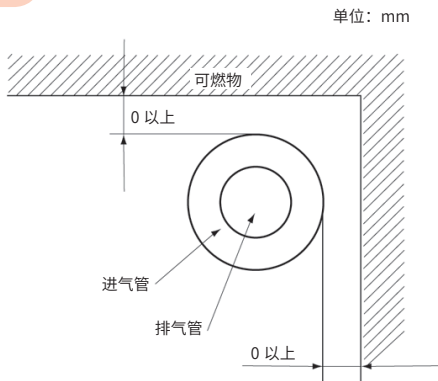
- 给排气管出口距进风口距离



给排气管的设置标准

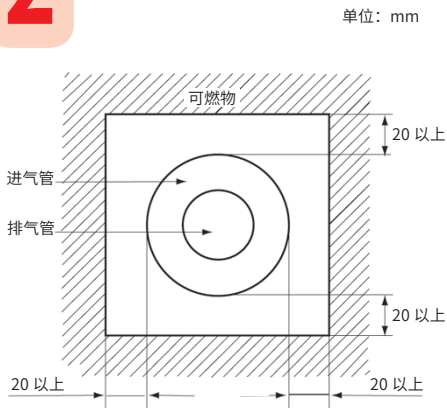
1

室外空间场合



2

隐蔽方式设置

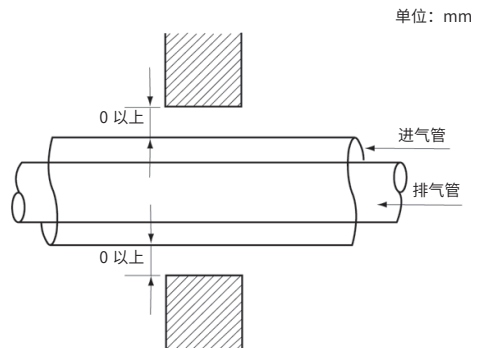


- 把给排气管设置在隐蔽部时，应按密封要求进行连接。
- 给排气管的连接部分，要使用螺钉固定。
- 安装时要考虑给排气暗管的日常维修。

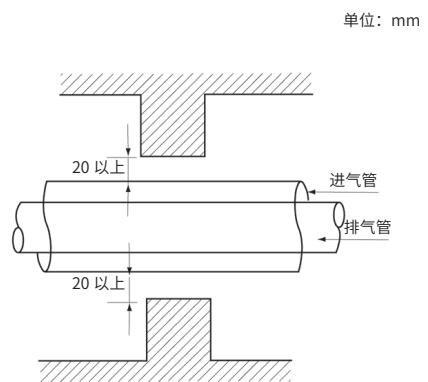
3

墙壁的贯通部

(1) 开放空间的场合。



(2) 隐蔽安装的场合







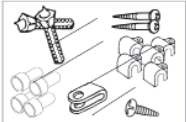
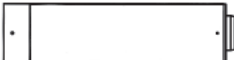





- 在隐蔽部分贯穿隔墙时，应在墙附近设检查口。
- 给排气管水平延长段都要有 1/50 的出口方向向下的斜度，以防冷凝水集结。
- 来自机器的上升段应低于 1.5 米。

热水器附件的确认

● 热水器附件的确认

本热水器备有下列附件，请在安装前确认一下。

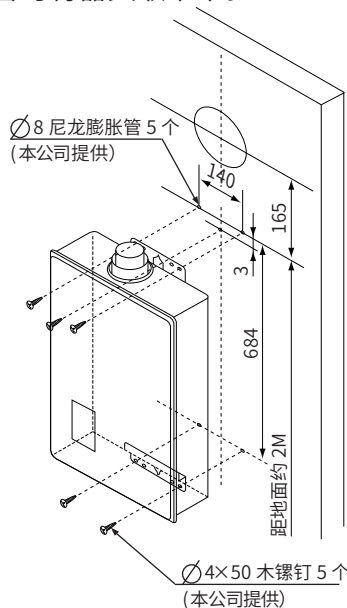
附件名称、形状	数量	附件名称、形状	数量
 热水器紧固件	1 套	 使用说明书	1 本
 不锈钢波纹管	2 根	 安装说明书	1 本
 铝箔密封带	3 条	 给排气直管	1 套 (另箱包装)
遥控器附件  安装件 (袋)	1 套 (详见 12 页)	 给排气接长直管	
 二芯电缆线		 给排气弯管	
		 装饰环	

热水器安装顺序

1

热水器的安装准备工作

- 预置孔的安置：根据热水器的外形尺寸和图示要求在墙上打孔装入 5 个 $\varnothing 8$ 尼龙膨胀管。
- 将一个 $\varnothing 4 \times 50$ 木螺钉拧在上面中间的尼龙膨胀管上，拧到头部距墙壁平面 5mm 为止。
- 将器具上部金属挂具中央缺口挂在木螺钉上，在确认安装位置没有问题后，先暂时将器具取下来。



- 在木螺钉的正上方 165mm 处为中心将墙壁打一个 $\varnothing 140$ mm 的孔，让直径 $\varnothing 120$ mm 的给排气直管通向墙壁外部。这个孔要求有向下 1/50 的斜度。
- 如果墙壁是可燃性材料，请将孔径开到 $\varnothing 160$ mm 左右，在墙壁和给排气管之间放入隔热材料。

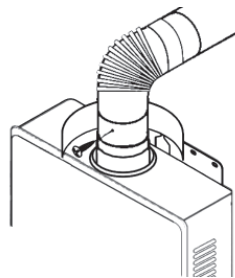
2

给排气管的安装

- 将给排气直管从墙壁孔内伸出室外，把给排气弯管的小端插入给排气直管，二管子的小孔对准后用十字槽自攻螺丝钉固定，外面用耐热铝箔带密封好。（螺钉和铝箔胶带本公司提供）



- 将给排气弯管大端插在热水器的给排气筒上，器具和给排气弯管连接后把热水器挂到墙壁上。二管子的小孔对准后用十字槽自攻螺丝固定，然后外面用耐热铝箔胶带密封好，防止漏气。



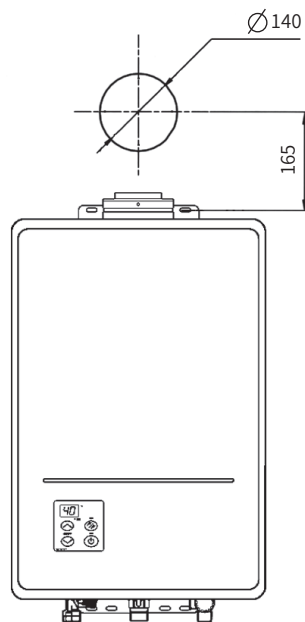
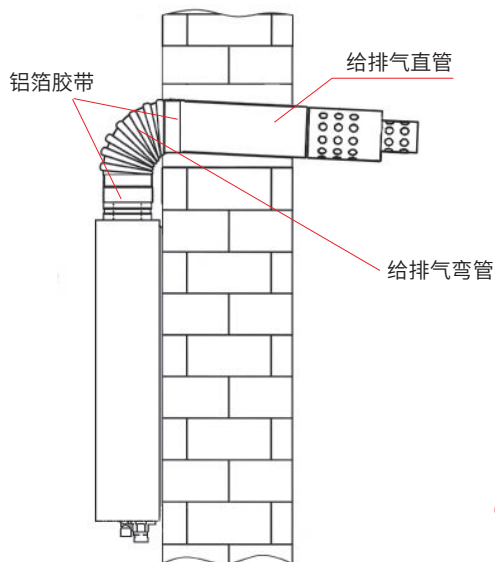
3

热水器的固定

- 将另外 4 个木螺钉穿入热水器上、下金属挂具的长孔内后在尼龙膨胀管上拧紧。把热水器固定在墙上。
- 排气管与墙壁之间的空隙用水泥等材料填实，以防止雨水或废气进入室内。

安装

- 以下为给排气直管直接从热水器后方伸出室外的安装，若给排气管长度不够，可以加接 400mm 的接长直管。（附属件）



- 若前端给排气管出口远离热水器安装场所时，可将给排气管延长安装。给排气管最长延长距离为 3 米 2 弯。



请注意

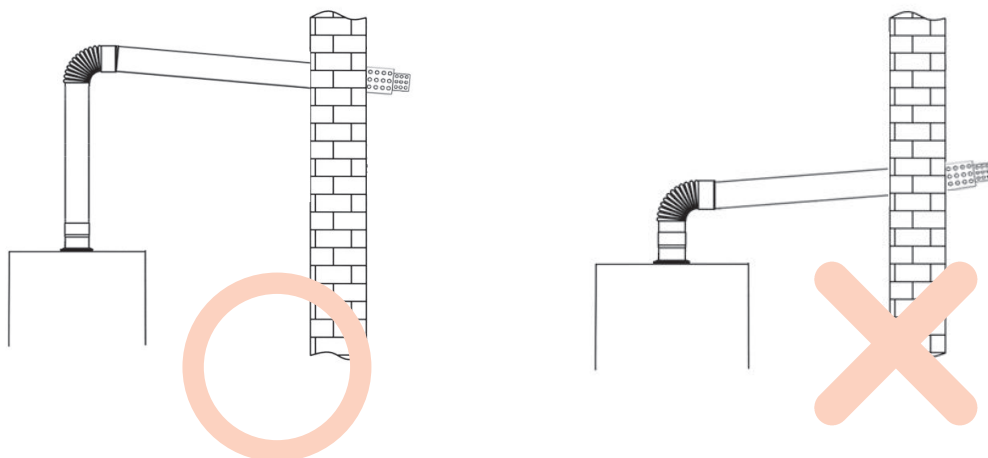
- 给排气管应选用本公司专用配件，（SUS304 不锈钢，厚度 0.3mm）不得自行改变其形状和结构。
- 给排气管最大延长距离为 3 米，弯曲为 2 处。
- 弯曲 1 处相当于直管长度 2 米。
- 弯曲最多为 2 处。
- 安装时，不同长度的直管和允许弯曲可按下式选用。
直管 5 米 + 1 弯曲 = 直管 3 米 + 2 弯曲
- 延长安装时，给排气管中间必须用支架支撑，支撑支架间距为 0.5 ~ 1 米。
- 如果您需要不同长度的专用给排气直管和弯管时，请与当地售后服务网点联系购买。

本公司备有下列型号规格的专用给排气管可供选购

品种	型号	规格（直管：长度 × 直径）（弯管：角度 × 直径） mm
直管	GP-ZG1280-40	400 × Ø120 × Ø80
	GP-ZG1280-100	1000 × Ø120 × Ø80
	GP-ZG1280-150	1500 × Ø120 × Ø80
	GP-ZG1280-200	2000 × Ø120 × Ø80
弯管	GP-WG1280-90	90° × Ø120 × Ø80

防止冷凝水集结

- 给排气管的水平延长段都要有 1/50 的出口方向向下的斜度。
- 给排气管延长段的中间部分不得向上垂直安装。
- 如果前端给排气管出口位置比热水器给排气管接头安装位置高，热水器给排气管接头应先加高超过前端给排气管出口，然后再向下接到前端给排气管出口处。



进出水配管

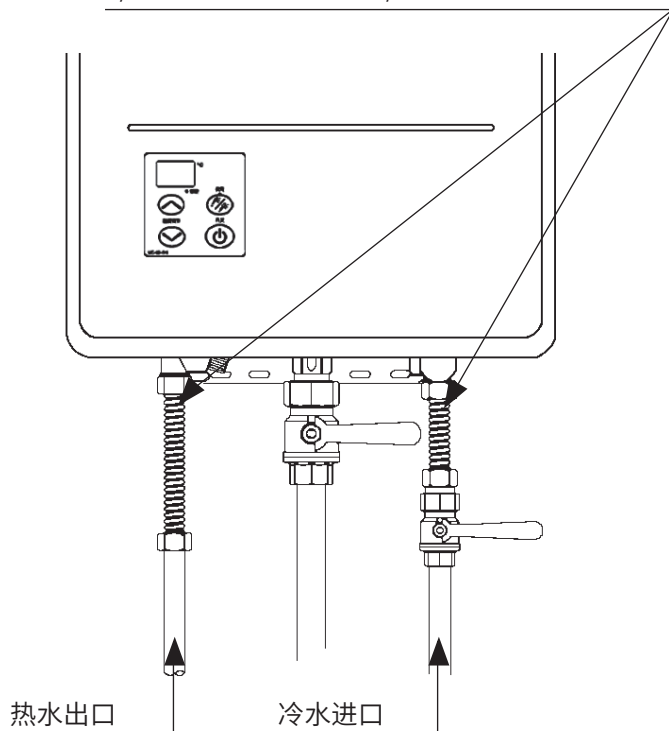


请注意

- 为了维修和保养的需要，请在靠近进水口处设置进水阀。
- 热水器的进、出水接头处，建议用户使用不锈钢波纹管（内径大于 $\varnothing 16\text{mm}$ ）便于维修时万一拆卸机器的需要。（本公司提供此类金属软管）
- 在进水管和器具连接之前，请打开进水阀将水管内的脏物冲洗干净。进、出水管和机器连接之后，一定要进行通水试验。完成后请从进水接头处拧下进水滤网，将其清扫干净。
- 进、出水管请不要使用生锈的金属管道。
- 要尽量减少接头数和缩短配管距离。
- 使用和安装淋浴头的用户，应该选用管道通径较粗和淋浴头孔径较大的产品。

- 管路的安装必须由专业安装人员进行，请按图示连接管路。

3/4" 不锈钢波纹管或 3/4" 油拧



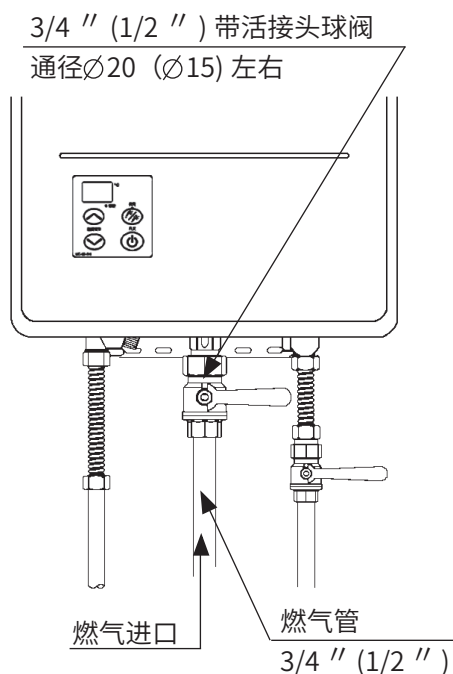
燃气配管



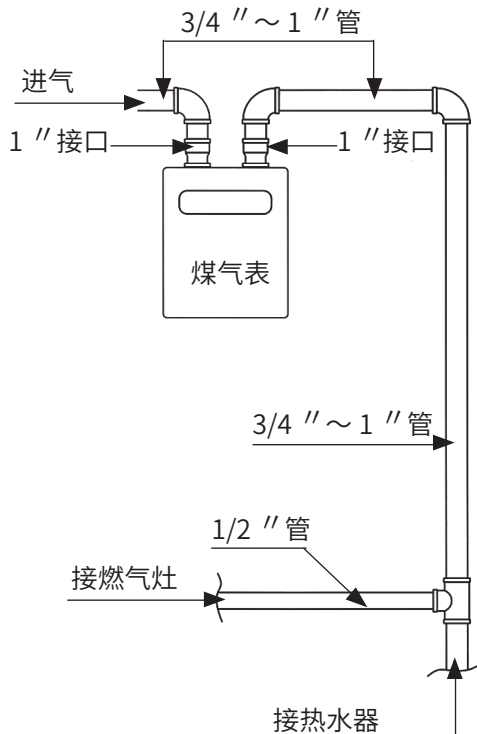
请注意

- 人工煤气和天然气热水器必须使用 3/4 " 口径的燃气管。
- 液化气热水器使用 1/2 " 口径的燃气管。
- 热水器和燃气管之间必须装接燃气专用球阀。（本公司售后服务网点有供应燃气专用球阀）
- 热水器必须使用金属管连接，不得使用橡胶软管连接。
- 本热水器燃烧时，在短时间内需要大量的燃气。要保证燃气有充分的供应。使用人工煤气和天然气时，燃气流量较大，表具和配管要有足够的余量。
- 施工中请务必将燃气配管内的金属切屑清理干净后才能和热水器连接，金属切屑进入热水器会引起爆燃事故。

- 管路的安装必须由专业安装人员进行，请按图示连接管路。



注：括号内的尺寸为液化气热水器安装规格



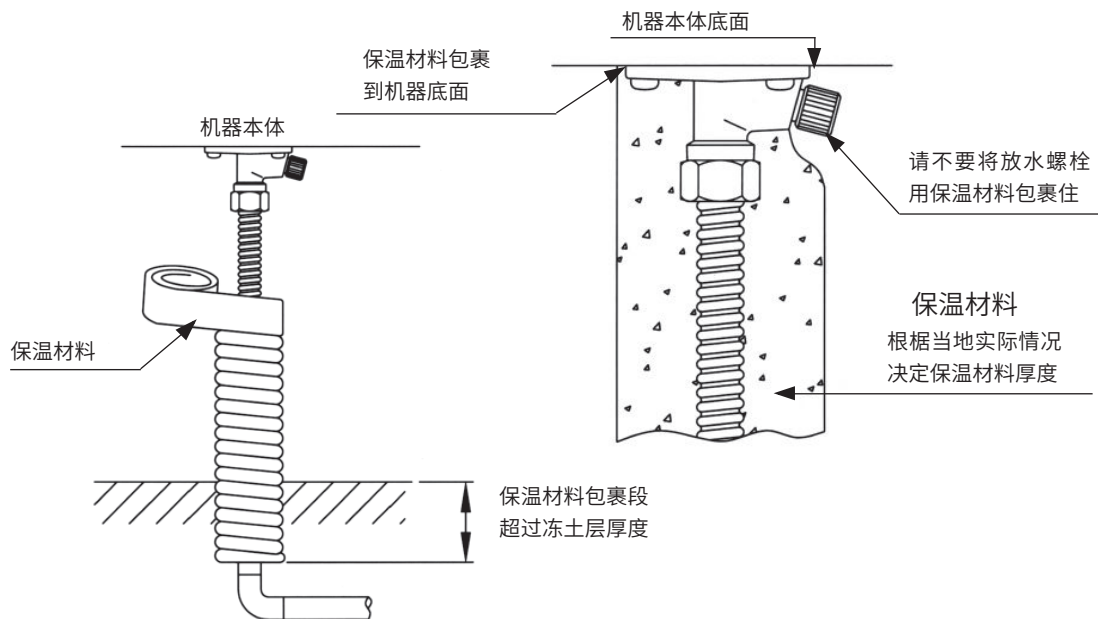
煤气表出口燃气管装接法（液化气除外）

配管的防冻



注意

- 冬季有冰冻地区，一定要对进、出水管进行保温措施。因冰冻造成的器具损坏不属于免费修理范围。
- 用保温材料对水管进行包裹时，请不要把放水螺栓和进水滤网包住，以利于器具排水操作。
- 所需保温材料的厚度请根据当地实际情况决定。



注：在寒冷地区，建议在配管上先进行电加热防冻设置后再包裹保温材料。

电源的配置







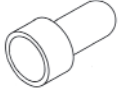

注意

- 本器具所使用电源电压为交流 220V ~ ,50 Hz。
- 必须配置安装三眼插座，为了您的安全，三眼插座必须配备有效的接地线。插座位置应距离热水器 1 米内。插座应通过认证。
- 安装器具时，不要将插座电源线接触或缠绕于器具的高温区。
- 如果电源软线损坏，为避免危险，必须由林内售后服务中心或特约维修部来更换。

遥控器的安装

遥控器附件确认

热水器本体包装箱内还有下列遥控器附件，安装前请确认

附件名称、形状	数量	附件名称、形状	数量
 Ø6 尼龙膨胀管	2	 塑料架线端子	5
 Ø3.8×35 十字槽自攻螺丝	2	 2 芯电缆线	2m
 尼龙电线夹	1	 夹线帽	4
 Ø4×8 十字槽自攻螺丝	1		

另购部件

根据使用的需要，可向林内售后服务网点购买下列部件。

零件名称	规格	备注
2 芯电缆线	SU-53- □□	长度规格为：2m,5m,10m,15m,20m。连接遥控器用。
遥控器	MC-99-SR1(配附件 1 套)	

遥控器的安装

温度控制器的分体安装

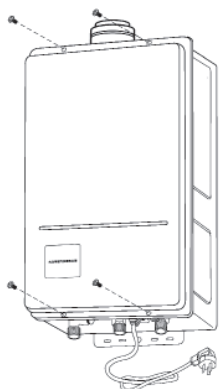


请注意

- 本热水器的温度控制器可取下来作为主遥控器另外安装在墙壁上。
- 安装前请确认电源插头是否已经拔去。（分电盘的开关关到“切”）
- 在接通电源的情况下进行配线施工时，电子零件会被损坏。

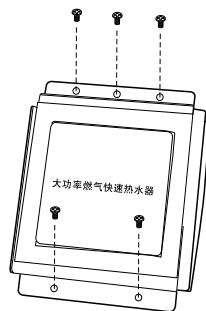
1

请取下前壳（4 颗螺钉）。



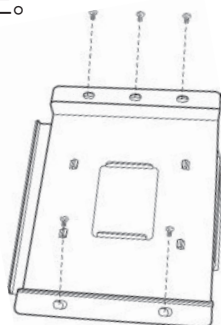
2

拧下前壳背部的 4 颗温度控制器安装压板固定螺钉和一个接地螺钉，将温度控制器和安装压板一起取出。



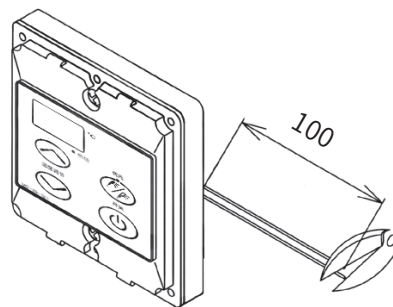
3

翻转温度控制器安装压板，将塑料装饰板正好覆盖在前板方孔中，用刚才拆下的螺钉，将其固定在原温度控制器的安装位置上。



4

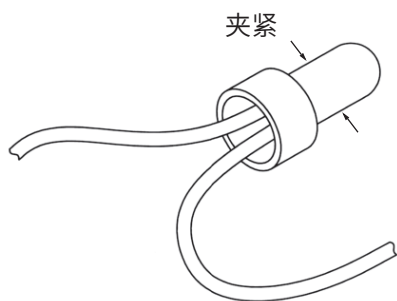
在距温度控制器 100mm 处将连接导线剪断。



遥控器的安装

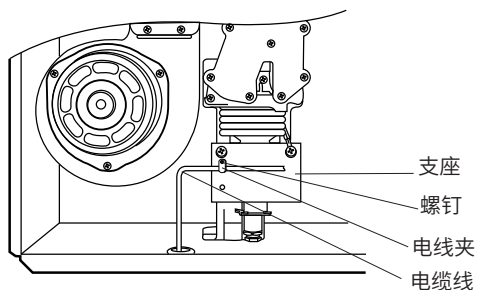
5

将剪断的温度控制器导线端部绝缘层分别剥去 8mm 左右，然后将包装箱内所附电缆线的黑白导线和温度控制器接插件的黑白导线分别绞接，套上夹线帽后用工具分别铆接夹紧。



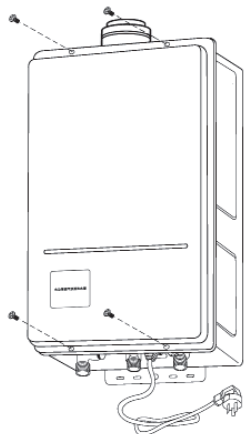
6

请将 2 芯电缆线的另一端从热水器本体底部的橡胶护线套内穿出。并用附件中的电线夹和螺钉将电缆线固定在支座上。



7

装上前壳，拧上 4 颗螺钉。



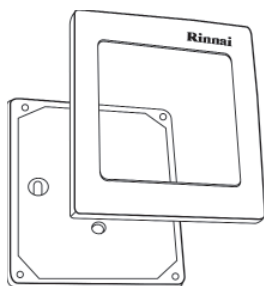
8

请按以下方法固定温度控制器。

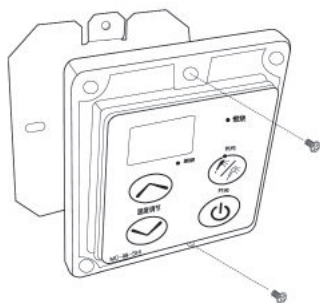
遥控器的安装

电缆线不埋设在墙体外的安装

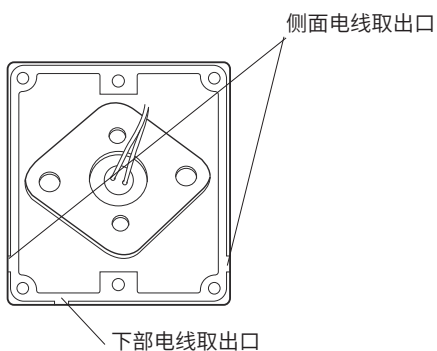
a 取下温度控制器罩壳。



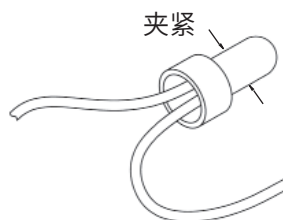
b 取下温度控制器墙安装板（2 颗螺钉）。



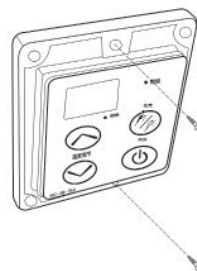
c 请用尖嘴钳在温度控制器本体上设置电线取出口。



d 请将电缆线的黑白导线和温度控制器的黑白导线分别绞接，套上夹线帽后用工具分别铆接夹紧。



e 请将电缆线从电线取出口引出，用十字槽木螺钉把温度控制器固定在墙面上。如果墙面为水泥或砖块时，请先在墙面上钻 2 个 $\varnothing 6 \times$ 深 25mm 以上的孔，塞入 $\varnothing 6$ 尼龙膨胀管，之间墙上再开一约 30×30 mm 深 10mm 的孔，将电缆线接头嵌入。然后用十字槽木螺钉将温度控制器固定到墙面上。



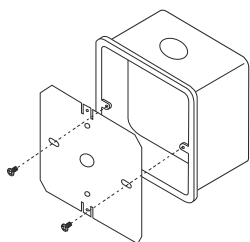
f 盖上罩子。



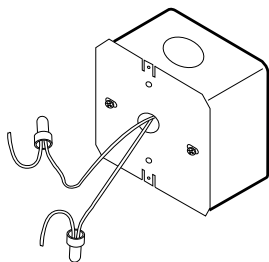
电缆线埋设在墙体外的安装

a 请将市售电器预埋接线盒埋设在墙体内。

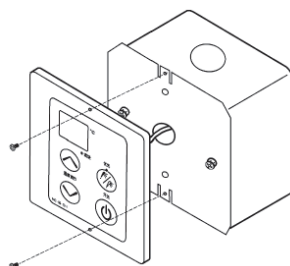
b 将温度控制器墙安装板用十字槽小螺钉固定在电器预埋接线盒上。



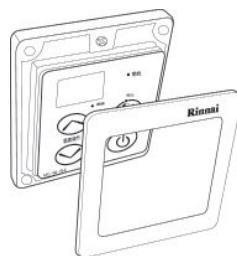
c 将电缆线的黑白导线从温度控制器墙安装板中心孔中穿出和温度控制器的黑白导线分别绞接，套上夹线帽后用工具分别铆接夹紧。



d 请将导线接头塞入电器接线盒内，然后将温度控制器用螺钉固定于墙安装板上。



e 盖上罩子。



请注意

- 电缆线多余时，请在机器外处理。（绝不能塞入热水器内）
- 机器外面的电缆线请用附件袋内的塑料架线端子和铁钉固定于墙面上。
- 电缆线请排在不直接受热影响的地方。
- 要把电缆线埋在墙体内时，请使用电线护套管，以免电缆线受损。
- 如电缆线芯线的公称截面积小于 0.5mm^2 可能会产生故障，请使用林内公司的专用电缆线。
- 安装时请控制电缆线的总长度在 20m 以内，需要不同长度的电缆线时可至林内公司售后服务网点购买。

遥控器的安装

外接遥控器的安装

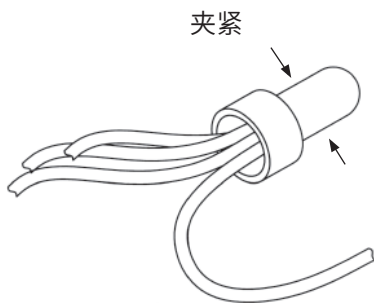
- 本热水器的温度控制器和另购的遥控器可同时安装使用。
- 本热水器除了温度控制器以外，还可以最多安装 2 个遥控器。

1

请按“温度控制器的分体安装”一节中 1 ~ 3 步骤将温度控制器取下来。

2

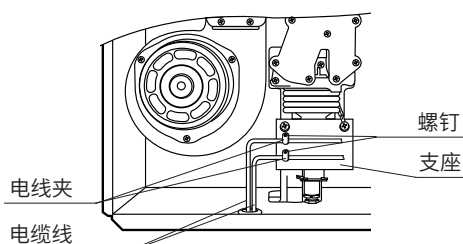
将剪断的温度控制器导线两头端部绝缘层分别剥去 8mm 左右。然后将各遥控器的黑白导线、分别与包装箱内所附电缆线的黑白导线、遥控器用电缆线的黑白导线（售后服务网点有售）分别绞接，套上遥控器所附大夹线帽后用工具分别铆接夹紧。



3

请将 2 芯电缆线的另一端从热水器本体底部的橡胶护线套内穿入热水器内，并分别用附件

中的电线夹和十字槽自攻螺钉将电缆线固定在安装支座上。

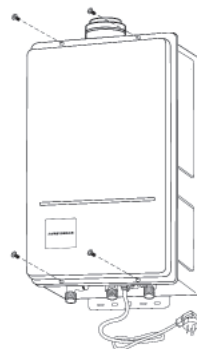


4

再将各电缆线的黑白导线与控制基板盒的黑白导线并联绞接，套上遥控器附件大夹线帽后用工具铆接夹紧。

5

装上前壳，拧上 4 颗螺钉。



6

外接遥控器的连接和固定方法，参照温度控制器的分体安装。

Rinnai

敬告：

由于产品的改进，本说明书中的某些内容，插图可能与产品不完全一致，恕不另行通知，产品规格以器具铭牌为准，请谅解。



扫描此二维码
获取林内官网



扫描此二维码获取
林内官方微信服务号



扫描此二维码
获取售后网点

上海林内有限公司

Shanghai Rinnai Co.,Ltd.

公司地址：上海市奉贤区团青公路 4500 号 电话：(021)67583500 传真：(021)67583555 邮编：201411

上海林内有限公司售后服务中心地址：上海市奉贤区团青公路 4500 号 传真：(021)67583555 邮编：201411

上海林内有限公司展示厅地址：上海市南京西路 499 号 电话：(021)63590262 邮编：200003

全国服务热线：4006990606 <http://www.rinnai.com.cn>

SU128-982×02
2022 年 11 月版 KD

