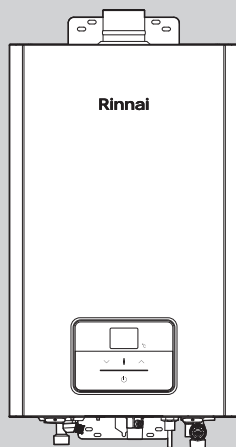


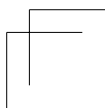
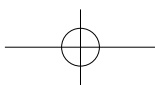
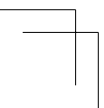
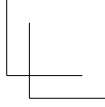
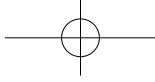
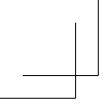
产品型号：
JSQ26-53GC
JSQ31-53GC
JSQ40-53GC

产品编号：
RUS-13E53G-CY
RUS-16E53G-CY
RUS-20E53G-CY



家用供热水燃气快速热水器 使用及安装说明书

Rinnai
林内



目录

外形尺寸及器具各部分名称	1
安全注意事项	2
使用方法	4
安装	6
常见故障的识别与处理.....	12
检查及保养.....	14
产品规格	15
内部零件示意图	16
电气接线图.....	17

感谢您选用林内燃气器具

- 使用前请仔细阅读本说明书并将其妥善保存以备查用。
- 请在保修卡页上仔细填写型号、购机日期、购机商店、发票号码等内容，并将保修登记卡寄回本公司。
- 按燃气管理条例规定，本热水器必须由具备上岗证的专业人员进行安装。安装后，安装人员应向用户介绍热水器及其安全装置的使用方法。
- 尊敬的顾客，产品开箱后请确认机身条形码的完整性，条码缺损的无法保证为原厂正品。条形码验证：www.rinnai.com.cn



警告

- 器具不打算由存在肢体、感官或精神能力缺陷或缺少使用经验和知识的人（包括儿童）使用，除非有负责他们安全的人对他们进行与器具使用有关的监督或指导。
- 应照看好儿童，确保他们不玩耍本器具。
- 本产品是中国大陆专用品。请不要在海外安装并使用本产品。如果在其他国家或地区使用，可能会发生意外事故，器具故障等问题。如果在海外使用本产品，我司一概不承担任何责任，其中也包括产品维修。

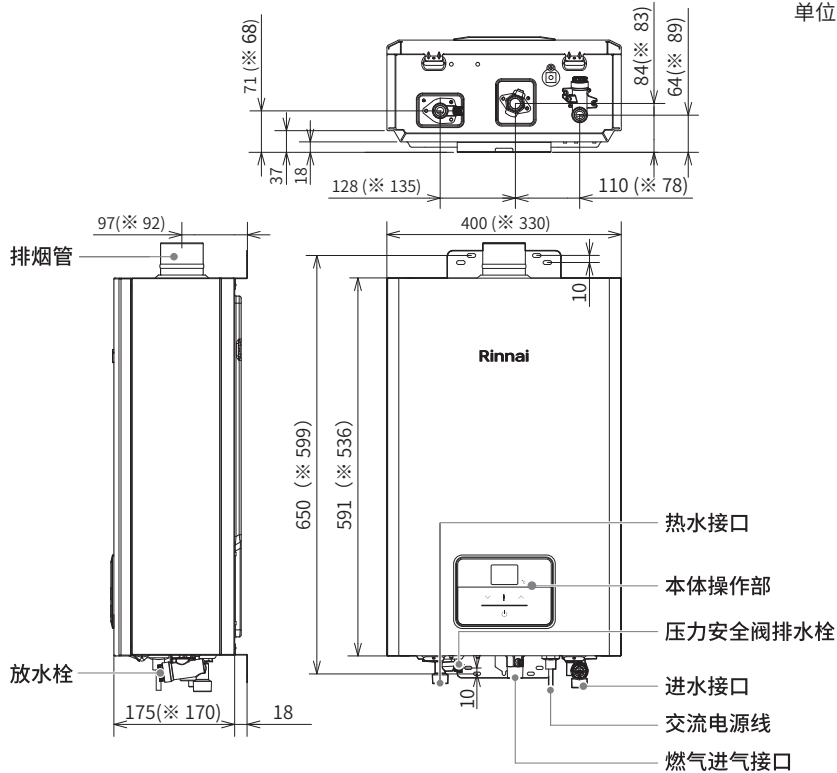
■ 尊敬的林内用户：

国家对家用燃具的判废要求如下：燃具从售出当日起，使用液化石油气和天然气的燃气热水器和燃气采暖热水炉的判废年限应为 8 年。为了您的家庭幸福，敬请安全使用燃具！

外形尺寸及器具各部分名称

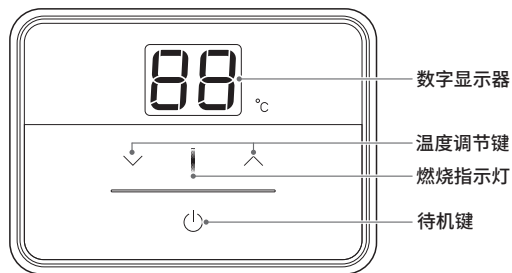
外形尺寸及外部零件示意图

单位：mm



注：示意图以RUS-20E53G-CY为例。
※后的参数适用RUS-13E53G-CY、RUS-16E53G-CY机型。

本体操作部各部分名称



安全注意事项



警告

- 为了防止被热水烫伤，使用莲蓬头淋浴时请勿直接往头部和身上淋水，应该先以手确认热水的温度适合后再行使用。
- 为了防止被热水烫伤，使用过高温的热水之后，因为管路中还残留有高温的热水，再次使用莲蓬头淋浴时，请务必先用手确认热水的温度适合之后再行使用。
- 为了防止万一发生事故，长时间不使用热水器时，请关闭电源、进水阀、燃气阀。
- 不应从带插座的灯头上引接电源供给器具。
- 延长线电源插座所接器具的总额定电流值，不应超过原固定插座或线路的额定电流值。
- 燃具除通过电源全极断开（本器具为拔掉电源插头）措施关机外，均处于带电状态。
- 从插座上拔下插头时，不应对电源线施加拉力。
- 本器具不应在易燃易爆物品附近或类似环境中使用。



注意

- 使用过程中，请将器具的电源插头完全插入电源插座中，并保持电源插头与插座接触良好。
- 当需要使用延长线电源插座时，请使用符合国家标准要求的延长线电源插座。
- 器具出现异常噪声、异常气味、异常高温或故障时，请立即停止使用，关闭开关，切断电源。
- 湿手请勿接触电源插头和开关，以免发生触电事故。
- 您所设定的热水温度是热水器的出水温度，而热水龙头流出来的热水温度，可能会因为配管的长度或季节变化而有所不同。故请以热水龙头实际流出来的热水温度做参考。
- 冬天进水温度低时，热水器出水量会减少，这是为了保证能输出高温热水。温度型自动水量控制装置随着进水温度的降低，逐渐减少了冷水供应量。
- 热水流量小于每分钟 2 升时，燃烧器可能会熄火。
- 器具体操作部具有设定温度记忆功能。当关机后再次开机时，仍为前次设定的温度；但如果前次设定温度 $>50^{\circ}\text{C}$ ，则关机后再次开机时，设定温度均自动降为 50°C 。
- 当夏天进水温度太高时，出来的热水亦有可能高于设定温度。
- 热水器使用时，应保持室内空气流通，所以请务必打开窗户。
- 使用中请经常检查排气管出口端是否有鸟巢等异物堵塞，以免废气不能顺利排出到室外，造成一氧化碳中毒。
- 在使用时或使用后，排气管及排气管周围部件温度较高，请不要用手触摸，避免烫伤。

安全注意事项



注意

- 不要在热水器附近放置汽油等易燃物质。
- 使用时如果嗅到燃气味或不正常气味，应立即采取以下措施：
 1. 关闭燃气阀门和水龙头。
 2. 打开门窗通风。
 3. 通知本公司特约维修中心。
- 使用时如果听到异常响声或不正常燃烧声音，请立即关闭燃气阀门和水龙头，根据“常见故障的识别与处理”查明原因，不能处理的请通知本公司特约维修中心。
- 本机器内部有高压带电部件和精密电子器件，非专业维修人员请勿打开机盖，以免发生触电事故和造成不必要的损失。
- 移动热水器等非正常工作情况下请通知本公司特约维修中心。
- 冬季即使在温暖的地区，供水、出水的水管或器具内的水也有结冰的可能，为了避免管路冻坏，在冬季长期停机时，应将水路系统内的水排空。
- 结冰的话，可能会引起器具和水管的损坏。易发生漏水，器具异常（空烧等）危险。
- 水管一定要配上保温材料，使其充分保温。
- 由结冰所造成的故障修理，即使在保修期内，也是有偿的。
- 停电时，防冻电加热功能将无法正常工作，此时热水器应按照“排水的方法”章节进行防冻。
- 当室外温度下降到 -15°C 以下或虽未下降到 -15°C 以下，但伴有强风等其它自然因素时，热水器的电加热防冻能力可能不足，请用“排水的方法”排水。
- 长期不使用时或离家外出时请按照“排水的方法”进行排水。

性能特点

- 操作简单，只需打开热水龙头，可使用热水，全过程自动控制，方便快捷；
- 本器具内置强制鼓风机，使用时能自动控制燃烧所需空气的进入和燃烧产生废气的排出；
- 先进的微电脑程序控制，可以做到多段多档温度调节；
- 低水压启动功能，保证了低水压区域和多层住宅顶层也可以正常使用；
- 当操作不当或器具发生故障时，微电脑程序可以自动发出故障提醒；
- 本器具装有熄火保护装置、沸腾防止装置、燃烧室损伤安全装置、水路泄压安全装置、防干烧安全装置、过电流防止装置等多种安全装置，使用安全放心。

使用方法

初次使用时，请参照下列程序

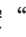

- 1 请将进水阀完全打开。
- 2 打开热水龙头，确认有水流后再将热水龙头关闭。
- 3 插入电源插头。
- 4 请将燃气阀门完全打开。

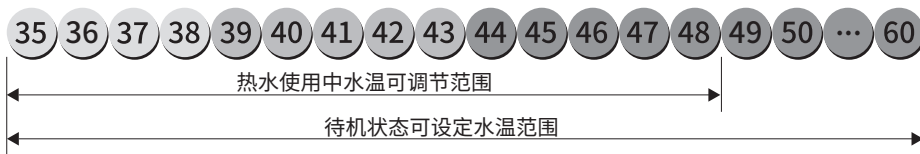
本体操作部的使用方法

1 按下“”键

- 数字显示器的数字亮起，并显示前次所设定的温度。
- 初次使用时显示为 40 °C，停电后再次通电时，热水器会记忆上次使用的温度。

2 按下温度调节按键选择所需的温度

- 要高温的时候按“”，要低温的时候按“”。
- 可设定的温度有下列 26 段温度。



- 向上调温时，温度会变化至 60 °C，每按一次变化一度，如果按住往上调温键 1.5 秒以上，水温会连续变化至 48 °C，48 °C 以上时每按一次变化一度，往下调温时，水温会逐秒变化至 35 °C。但是，当热水器使用中从 48 °C 以下往上调温度时，只能变化至 48 °C，如此必须关闭热水龙头以后才能继续往上调温；而往下调温时，可以从 60 °C 变化至 35 °C。这是为了防止淋浴时发生烫伤事故而设计的安全锁定功能。

使用方法

3 打开热水龙头，可使用热水。

- 热水使用中，本体操作部的燃烧指示灯会亮起来。
- 热水使用完毕，关闭热水龙头后，燃烧器火焰和指示灯会自动熄灭。
- 再度使用时，只需打开热水龙头，可使用热水。

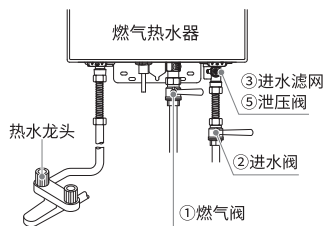
防冻电加热的方法（自动）

- 为了防冻，热水器装有能自动保温的电加热器。当气温低于一定温度时，电加热器会自动加热。
- 请确认热水器是否接通电源。
- 如果热水器不通电，电加热器将不工作，容易造成器具内水管冻裂，而导致危险或财产损失。

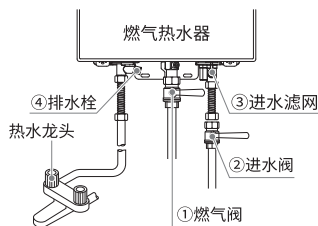
排水的方法

1. 关闭燃气阀①。
2. 关闭待机键，进入关机状态。
3. 拔掉电源插头。
4. 关闭进水阀②。
5. 请打开所有的热水龙头（包括浴室内的）。
6. 请旋下进水滤网③和泄压阀⑤ / 或排水栓④（如下图所示）。
7. 热水器铜管里面水排干净后，把进水滤网③和泄压阀⑤ / 或排水栓④还原，并关闭所有热水龙头。

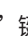
RUS-13E53G-CY
RUS-16E53G-CY



RUS-20E53G-CY



排水后的机器再次使用前准备事项

1. 确认电源插头已拔掉。
2. 确认热水器下部的燃气阀①已关闭。
3. 请旋紧进水接口处的进水滤网③和热水接口处的排水栓④，如热水接口没有排水栓需拧紧进水接口处的泄压阀⑤（如上图所示）。
4. 请打开进水阀②。
5. 请打开所有的热水龙头（包括浴室内的）。确认有水流出来以后再关闭。
6. 请插上电源插头。
7. 请打开热水器下部的燃气阀。
8. 按下操作部的“”键。数字显示器显示正常后，即可正常使用。

安装

热水器的安装注意事项

- 本器具必须由特许的安装队和具备上岗证的专业人员进行安装。
- 请确认您购买的热水器是室内型还是室外型。室内型热水器请不要安装在室外，以免机器损坏。
- 安装前请确认供给本器具的燃气类别、电源性质和供水压力应与本器具铭牌上标示一致。使用场所是否符合要求。
- 安装过程中不应破坏建筑物的承重结构以及建筑物内已有的水、电、燃气等管线。
- 不带电加热的热水器请不要在 0°C 以下的场所安装使用。
- 热水器安装请参照 CJJ 12 《家用燃气燃烧器具安装及验收规程》。
- 室内型热水器必须安装排气管，请将排气管的前端排气口通至室外。
- 从热水器的安装位置到排气管的前端排气口的距离，必须在规定的长度距离内。
- 燃气充分燃烧必须要有充足的氧气。换气不良会引起燃烧不充分和人体缺氧。所以必须要有换气设施（进气口），进气口应与室外保持畅通。
- 本器具使用的最高海拔为 3000 m。在 750 m 以下海拔使用时无需调整器具，在超过 750 m 海拔的情况下，请联系林内特约维修中心进行调整。
- 设置本热水器排气管出口时，应避免安装在强风处或形成强涡流的场所；避免安装在易积雪或积雪可能触及的场所。
- 室内型热水器应安装在室内通风、换气良好的场所。烟道口必须安装排气管，排气管出口必须设置在室外，不得安装在楼房的换气风道及公共烟道上。
- 本热水器严禁安装在浴室、卧室、客厅、地下室等场所内，以及楼梯和安全出口附近（5 m 以外不受限制）。
- 在热水器安装位置附近及排气口周围，不得有其它燃气用具，周围不得有易燃、易爆及产生腐蚀性气体的物品。
- 热水器安装位置上方不得有明电线、电器设备、燃气管道。
- 高处作业，安装人员应采取安全防护措施，并应按照相应的规程进行操作。
- 安装部位应有足够的强度，器具与墙体的配合应牢靠，确保器具可靠固定，避免由于振动导致其与墙体连接处松动或安装部件的安装不到位导致坠落而发生意外伤害。
- 请不要将热水器安装在橱柜内，不要将热水器安装在燃气灶或其它热源的上方，也不要将热水器安装在窗帘、家具等易燃物的旁边。
- 安装热水器的两侧，应留有 150 mm 以上空间间距，热水器的后面，应留有 10 mm 以上的距离，保证器具能正常工作，便于维修和保养。
- 热水器安装部位应是由不可燃材料建造，若安装部位是可燃材料或难燃材料时，应采用隔热板隔离，隔热板与墙的距离应大于 10 mm。



注意

安装



注意

- 排气管应选用本公司专用配件 (SUS304 不锈钢, 厚度 0.3 mm), 不得自行改变其形状和结构。
- 根据实际安装距离选用不同长度的直管和允许弯曲, 可用下式选用: 直管 9 m+1 弯曲=直管 7m+2 弯曲=直管 5m+3 弯曲。
- 排气管延长安装时, 中间必须用支架支撑, 相邻支架间距为 1.5~2 m。
- 如果您需要不同长度的专用排气直管和弯管时, 请向本公司购买。
- 当热水器排气管长度超过 2 m 1 弯时, 请与林内特约维修中心联系, 由专业人员上门将机器设定为长烟道模式。
- 安装完毕后, 应对电源和本器具进行检查和试运行。安装人员应向用户介绍本器具使用及其安全装置的使用方法。

电源的配置

- 本器具所使用电源为 220 V ~, 50 Hz。
- 安装前应对用户的本器具安全用电情况进行检查, 如发现存在安全隐患, 应立即向用户提出, 并向用户建议由具备专业资质的人员来处理。
- 建筑物的配电系统应有接地线, 接地线应牢固并可靠接地。本器具应使用通过认证的三孔电源插座, 该插座应可靠连接至建筑物中固定设置的良好保护接地上, 且三孔电源插座的位置应根据器具电源线实际长度来设置。
- 安装器具时, 不要将插座电源线接触或缠绕于器具的高温区。
- 为避免由热断路器的误复位产生危险, 器具不能通过外部开关装置供电, 例如定时器, 或者连接到根据功能有规则地进行通、断的电路。
- 本器具含有仅用于实现功能用途的接地连接。

安装

热水器附件的确认

- 下列附件，请在安装前确认一下。

附件名称、形状	数量	附件名称、形状	数量
热水器紧固件	1 套	铝箔密封带	3 条
不锈钢波纹管	2 根	说明书 (含保修卡)	1 本
φ60 mm 排气直管 φ60 mm 直角弯管	1 套	装饰环	1 个

注：20 L、24 L 机型的排气直管、直角弯管另箱包装。

热水器的给气设置

- 给气口的有效面积应该大于排气管的截面积。
- 使用固定形百叶窗时，请根据有效面积和开口率计算出给气口实际面积。
- 为了不让灰尘堵塞固定式百叶窗开口部，固定式百叶窗的百叶之间的间隙应该大于 8 mm 以上，安装的防虫网应便于清扫。

每台热水器所需给气口有效面积：

额定产热水能力	给气口有效面积 (cm ²)
11 L、13 L、16 L	≥ 29
20 L、24 L	≥ 50

- 给气口实际面积 = 给气口有效面积 ÷ 百叶窗开口率

固定百叶窗的种类	开口率	给气口实际面积 (cm ²)	
		额定产热水能力为 11L、13L、16L 时	额定产热水能力为 20L、24L 时
金属、塑料百叶窗	0.5	≥ 58	≥ 100
木质百叶窗	0.4	≥ 72.5	≥ 125

- 门、窗间隙可作为部分给气口面积，门、窗间隙的有效面积可按下表的规定取值：

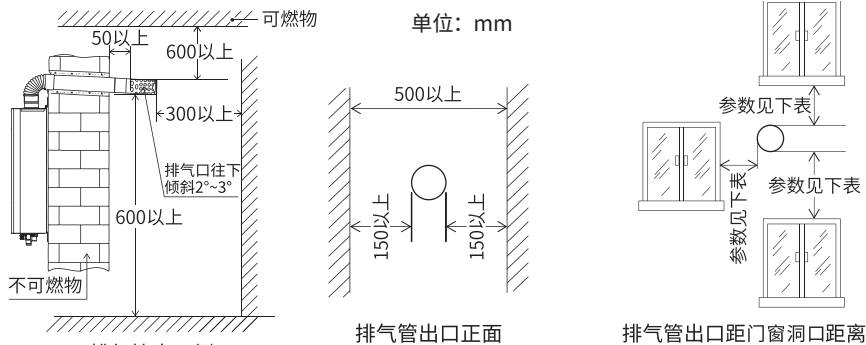
门、窗的种类	每 1 m 长门窗间隙的有效面积 (cm ²)
铝制门、窗	2
钢制门、窗	10
木制窗	5
木制门	20

注：窗不包括隔离窗、双层窗、镶嵌窗。门不包括周围带密封材料的门。

安装

热水器的排气设置

- 排气管出口与周围建筑物的最小距离请参照下图，并且在示意图范围内，不能有可打开的窗口。



上图中 // 指建筑物本身的易燃材料或装修用的防火及半易燃材料。

排气管出口至门窗洞口的最小净距

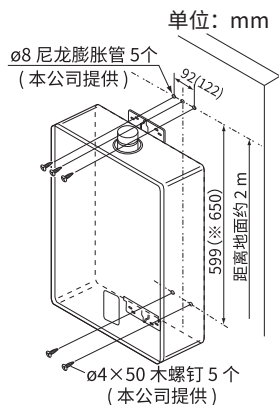
门窗洞口位置	非居住房间	居住房间	下部机械进风口
强制排烟式燃具	0.3 m	1.2 m	0.9 m

注: 下部机械进风口与排气口水平净距大于或等于 3 m 时, 其垂直距离不限。

热水器安装顺序

1 热水器的安装准备工作

- 预置孔的安置。根据热水器的外形尺寸和图示要求在墙上打孔装入 5 个 $\phi 8$ 尼龙膨胀管。
 - 将一个 $\phi 4 \times 50$ 的木螺钉拧在上面中间的尼龙膨胀管上, 拧到头部距墙壁平面 5 mm 为止。
 - 将器具上部金属挂具中央缺口挂在木螺钉上, 在确认安装位置没有问题后, 先暂时将器具取下来。
 - 在木螺钉的正上方 108 mm 处为中心将墙壁打一个 $\phi 80$ mm 的孔, 让 $\phi 60$ mm 的前端排气管通向墙壁外部。这个孔要求有向下 1/50 的斜度。
 - 如果墙壁是可燃性材料, 请将孔径开到 $\phi 100$ mm 左右, 在墙壁和排气管之间放入隔热材料。
- ※ 后的参数适用 RUS-20E53G-CY 机型。

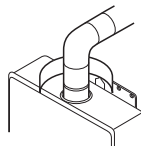


2 排气管的安装

- 将排气直管插入墙孔内, 再把直角弯管的小口端插入排气直管并插入到位, 为了不让废气漏出, 在两管接缝处用耐热铝箔密封带 (附件提供) 密封好。

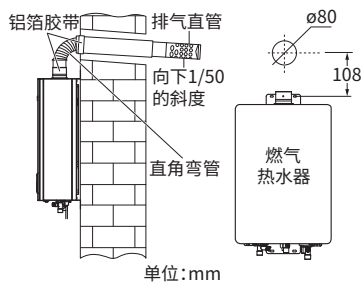
安装

- 将直角弯管大端插在热水器的排气筒上，器具和直角弯管连接后把热水器挂到墙壁上，然后在接缝处用耐热铝箔胶带密封好，防止漏气。



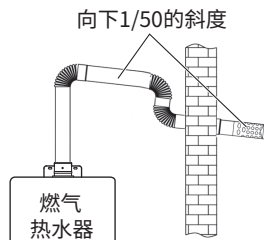
3 热水器的固定

- 将另外 4 个木螺钉穿入热水器上、下金属挂具的长孔内后在尼龙膨胀管上拧紧，把热水器固定在墙上。
- 排气管与墙壁之间的空隙用水泥等材料填实，以防止雨水或废气进入室内。
- 右图为前端排气直管直接从热水器后方伸出室外的安装。
- 若前端排气直管出口远离热水器安装位置时，可将排气管延长安装。



防止冷凝水集结

- 排气管的水平延长段都要有 1/50 的出口方向向下的斜度。
- 排气管延长段的中间部分不得向上垂直安装。
- 如果前端排气管出口位置比热水器排气筒接头安装位置高，热水器排气管接头应先加高超过前端排气管出口位置，然后再向下接到前端排气管出口处。



进出水管

- 为了维修和保养的需要，请在靠近进水口处设置进水阀。
- 热水器的进水、热水接口处，请使用随器具附带的新软管组件（不锈钢波纹管），旧软管组件不宜重复利用。
- 在进水管和器具连接之前，请打开进水阀将水管内的脏物冲洗干净。进水管和机器连接之后，一定要进行通水试验。完成后请清除积聚在进水接口的过滤网内的污物。
- 进、水管请不要使用生锈的金属管道。
- 要尽量减少接头数和缩短配管距离。
- 使用和安装淋浴头的用户，应该选用管道通径较粗和淋浴头孔径较大的产品。

燃气配管

- 热水器和燃气管之间必须装接燃气专用球阀。



注意

安装



注意

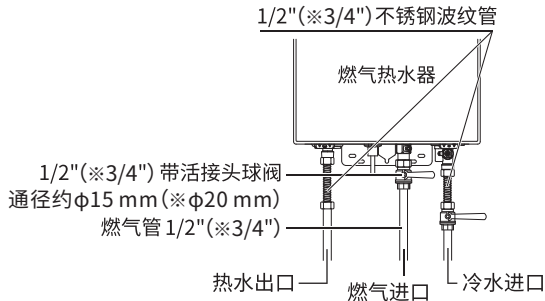
- 热水器必须使用金属管连接，不得使用橡胶软管连接。
- 本热水器燃烧时，在短时间内需要大量的燃气。为保证燃气有充分的供应，燃气表具和配管要有足够的流量。
- 施工中请务必将燃气配管内的金属切屑清理干净后才能和热水器连接，金属切屑进入热水器会引起爆燃事故。

配管的防冻

- 冬季有冰冻地区，一定要对进、出水管进行保温措施。因冰冻造成的器具损坏不属于免费修理范围。
- 用保温材料对水管进行包裹时，请不要把泄压阀、排水栓和进水滤网包住，以利于器具排水操作。
- 所需保温材料的厚度请根据当地实际情况决定。

配管的连接

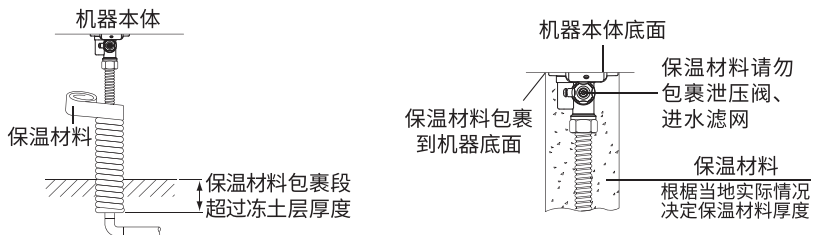
- 管路的安装必须由专业安装人员进行，请按图示连接管路。
- 管路安装完毕后，需检查并确保管路无泄漏。



注：示意图以 RUS-13E53G-CY、RUS-16E53G-CY 机型为例。

※后的参数适用 RUS-20E53G-CY 机型。

配管的防冻



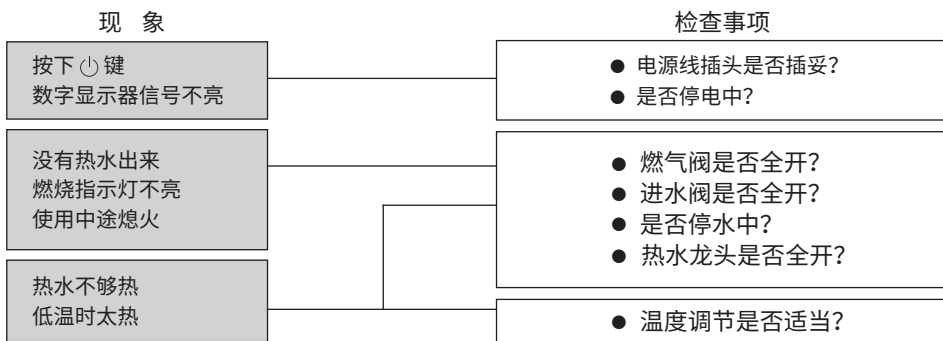
注：在寒冷地区，建议在配管上先进行电加热防冻设置后再包裹保温材料。

常见故障的识别与处理

发生以下状况时并非故障

现象	原因与处理方法
使用过程中熄火	为了防止缺氧，连续使用 60 分钟就会自动熄火。请关闭热水龙头，再打开，即可继续使用。
热水开得太小而变成冷水	热水开得太小（启动水量以下）时造成熄火而变成冷水，故使用热水量不要开得太小。
夏天，低温热水不出来	进水温度较高而热水龙头开的较小时，可能会超过器具本身的最低供热能力。此时请将热水龙头开大即可。
进水温度太低时，出水量减少	为了达到高温，器具搭载的自动水量控制装置，根据进水温度自动调节出水量。
排气口会冒白烟	室外温度过低，排出的烟气遇到室外的冷空气凝结成白色雾状。
关闭热水龙头后，器具内的风机没有立即停止	为了再使用时能立即点火，器具内的风扇会延时继续运转约 1 分钟后自动停止。

有以下现象时，请检查下列事项



- 作完上述检查后仍无法正常使用时，请先拔掉电源插头几分钟后，再插回去重新操作一次。此时若仍无法正常使用时，请与林内特约维修中心联系。

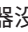

常见故障的识别与处理

故障信号闪烁时的处理方法

机器故障或使用方法不当，会自动停止运转，数字显示器显示故障代码。

此时请先暂时关闭热水龙头后再打开，或按下“”键使其退出待机状态后再进入。

故障代码	内 容	故障代码	内 容
02	60 分钟定时动作	41	低温感应异常
10	开机时风机初期电流异常 使用中风机电流异常	52	比例阀异常
11	点火不良	61	风机异常
12	火焰感应异常	70	主基板电子回路异常
14	温度保险丝熔断或过热防止装置 动作	71	电磁阀驱动回路异常
16	沸腾检知	72	熄火保护电路感应装置异常
32	出水温度感应装置故障		

- 再操作一次而数字显示器无显示了或再度显示故障代码时，请务必关闭燃气阀，拔掉电源插头。请与林内特约维修中心联系。
- 按下本操作部的“”键而数字显示器没有显示时，请拔掉电源插头几分钟后重新插一次，然后再按一次“”键。若数字显示器仍然没有显示，请与林内特约维修中心联系。
- 在特殊使用环境下（如潮湿、室外强风、室内产生负压等），热水器偶尔会出现“12”等故障代码，此时请适当通风或提高热水器设定温度后即可避免。如仍无法改善请与林内特约维修中心联系。

检查及保养



注意

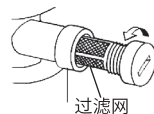
- 为了安全地使用，请经常检查保养。
- 保养时请务必关闭燃气阀，拔掉电源插头，待器具冷却至室温后再进行。
- 因本体操作部的内部为电子零件，保养时请注意避免使水分渗入内部。以免造成故障。
- 湿手请勿接触电源插头和开关，以免发生触电事故。
- 刚使用完的热水器内部水温较高，排水时请注意，防止烫伤。
- 使用者不应自行拆卸器具，不应变更内部接线、部件和保护装置。
- 使用者不应以普通导电体或超出规定电流容量的熔断体替换器具和电源的熔断体。
- 使用者不应自行改变低压断路器或剩余电流动作保护器的设定值。
- 维护保养后的器具应能安全使用。必要时，请专业人员进行安全检查。
- 热水器的拆装，气种的转换和安全检查应由制造商认可的专业人员进行，调整结束后应将调节器锁定，并加贴标识。
- 如果电源软线损坏，为了避免危险，必须由制造商、其服务机构或类似的专业人员更换。

检查时请注意下列事项

- 器具使用中是否有异常声音？
- 器具的外观是否有异常？
- 器具的周围及排气口、排气管附近是否有易燃物？
- 器具本体贴有注意安全之相关事项，请仔细阅读。
- 为了能够使用得更安心，请每年进行一次安全检查。有关定期检查事宜请向林内售后服务中心询问。

保养的方法

- 器具或本体操作部请用湿布轻轻擦拭。请勿用清洁剂、香蕉水、酒精等擦拭。
- 器具进水管处的进水滤网如果有杂物附着会使热水量减少。此时请关闭进水阀，卸下进水滤网，将进水滤网清理干净。尤其附近地区正进行自来水管路施工时请特别注意。
- 器具的排气口有杂物堵塞而继续使用时，可能会造成不完全燃烧。故使用时一定要保持排气口通畅。



长时间不使用之场合

1 关闭燃气阀

2 关闭进水阀

3 拔掉电源插头

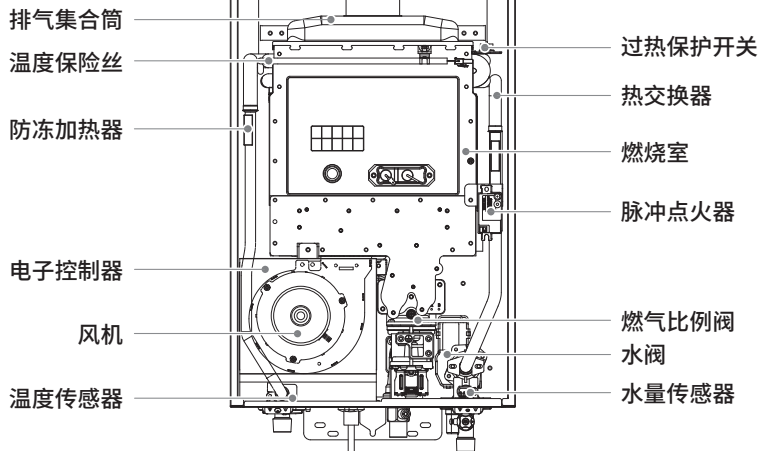
4 请将器具内的余水排出

产品规格

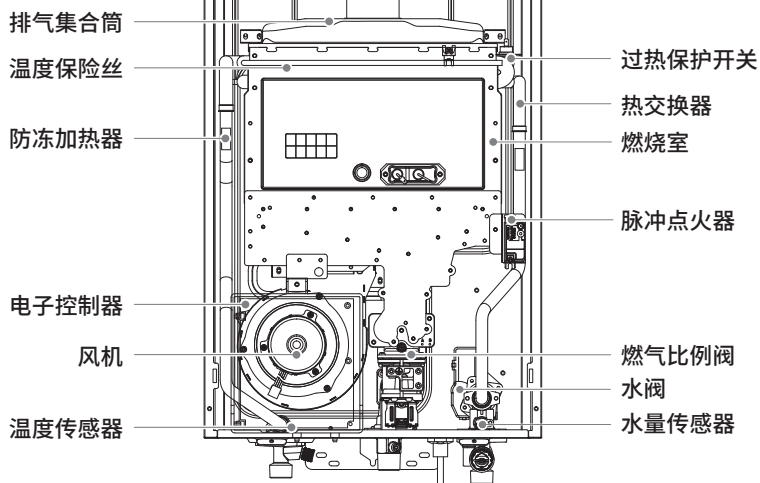
产品名称		家用供热水燃气快速热水器		
产品型号		JSQ26-53GC	JSQ31-53GC	JSQ40-53GC
产品编号		RUS-13E53G-CY	RUS-16E53G-CY	RUS-20E53G-CY
燃气种类		天然气		
额定燃气压力		2000 Pa		
额定热负荷		25.5 kW	31 kW	39.5 kW
额定最小热负荷		3.8 kW		2.9 kW
额定产热水能力 (Δt=25 k)		13 kg/min	16 kg/min	20 kg/min
热效率		能效等级: 2 级 (GB 20665)		
外形尺寸		(W)330 mm×(H)536 mm×(D)170 mm		(W)400 mm×(H)591 mm ×(D)175 mm
净质量		11.5 kg	12 kg	14 kg
最低操作水压		10 kPa		
适用水压		0.07~1.0 MPa		
接口规格	燃气进气	R1/2 "		R3/4 "
	进水、热水	R1/2 "		R3/4 "
额定电压		220 V ~, 50 Hz		
额定电功率		56 W		66 W
加热电功率		82 W		92 W
安全装置	熄火保护装置	火焰检知棒式		
	沸腾防止装置	温度传感器		
	燃烧室损伤安全装置	温度保险丝 (150 °C 熔断)		
	水路泄压安全装置	压力安全阀式		
	防干烧安全装置	双金属片式 (93 °C OFF)		
	过电流防止装置	电流保险丝 (5 A)		
执行标准		GB 6932		

内部零件示意图

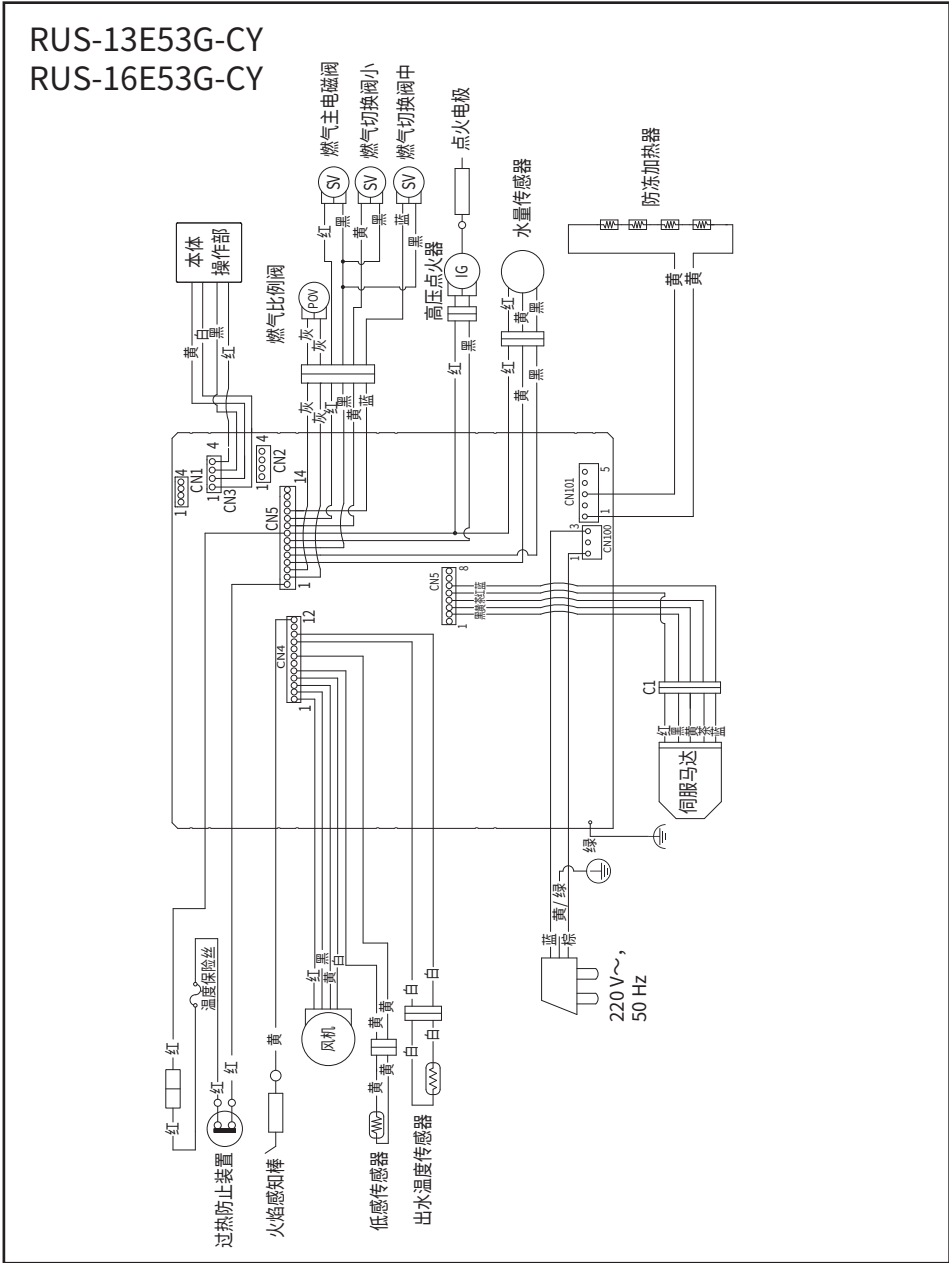
RUS-13E53G-CY
RUS-16E53G-CY



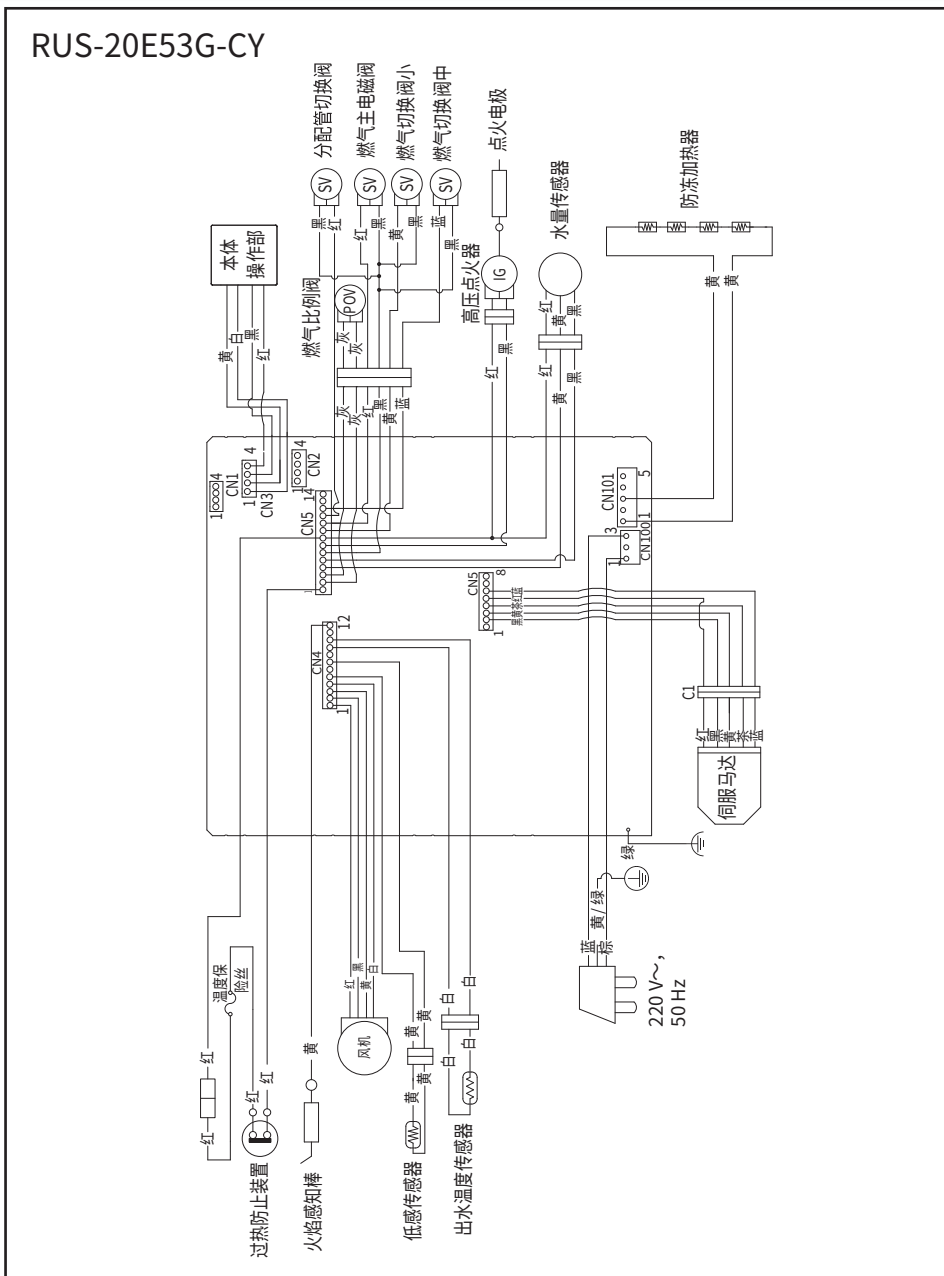
RUS-20E53G-CY



电气接线图



电气接线图



本表适用之产品：燃气采暖热水炉及家用燃气快速热水器

产品中有害物质的名称及含有的信息表										
部件名称	有害物质									
	铅 (Pb)	汞 (Hg)	镉 (Cd)	六价铬 (Cr(VI))	多溴 联苯 (PBBs)	多溴 二苯醚 (PBDEs)	邻苯二甲酸 二正丁酯 (DBP)	邻苯二甲酸 二异丁酯 (DIBP)	邻苯二甲酸 丁苯酯 (BBP)	邻苯二甲酸 (2-乙基)己酯 (DEHP)
外壳	○	○	○	○	○	○	○	○	○	○
风机电机	○	○	○	○	○	○	○	○	○	○
热交换器	×	○	○	○	○	○	○	○	○	○
燃烧系统	○	○	○	○	○	○	○	○	○	○
燃气阀门	○	○	○	○	○	○	○	○	○	○
水路阀门	×	○	○	○	○	○	○	○	○	○
电子部件	○	○	○	○	○	○	○	○	○	○
密封件	○	○	○	○	○	○	○	○	○	○
紧固件	○	○	○	○	○	○	○	○	○	○
变压器	○	○	○	○	○	○	○	○	○	○
脉冲点火器	○	○	○	○	○	○	○	○	○	○
放电针	○	○	○	○	○	○	○	○	○	○
火焰感应针	○	○	○	○	○	○	○	○	○	○
水压开关*	○	○	○	○	○	○	○	○	○	○
膨胀水箱*	○	○	○	○	○	○	○	○	○	○
循环水泵*	○	○	○	○	○	○	○	○	○	○
板式副热交换器*	○	○	○	○	○	○	○	○	○	○
三通阀*	○	○	○	○	○	○	○	○	○	○
风压开关*	○	○	○	○	○	○	○	○	○	○

注1: ○: 表示该有害物质在该部件所有均质材料中的含量均不超出电器电子产品有害物质限制使用国家标准要求。
 ×: 表示该有害物质至少在该部件的某一均质材料中的含量超出电器电子产品有害物质限制使用国家标准要求。
 注2: 以上未列出的部件, 表明其有害物质含量均不超出电器电子产品有害物质限制使用国家标准要求。

*仅限燃气采暖热水炉部件。其余为燃气采暖热水炉及家用燃气快速热水器通用部件。

本表格表明机器内部含有有害物质, 数据是根据材料类型, 由材料供应商提供并经我们验证后做成的。某些材料包含的有害物质, 按照现在的技术基准不能被替代, 我们一直在为改善此项目而努力。

本产品的环保使用期限为10年, 电器电子产品有害物质限制使用标志式样见右图。



《废弃电器电子产品回收处理管理条例》提示性说明

为了更好地关爱及保护地球, 请遵守国家电器电子产品相关法律法规。任何不当利用或处置, 将会对环境 and 人体健康造成影响。报废或使用到期限产品应交由有废弃电器电子产品处理资格的处理企业处理。

保修登记卡

用户姓名	
用户地址	省 市 区(县)
电话号码	()—
型 号	
制造代号	
购机日期	年 月 日
购机商店	
发票号码	
技术维修中心名称:	

此卡上海林内售后服务中心存用

用户姓名	
用户地址	省 市 区(县)
电话号码	()—
型 号	
制造代号	
购机日期	年 月 日
购机商店	
发票号码	
※制造代号在器具本体侧面铭牌上。	

此卡维修点存用

Rinnai 林内

保修卡

用户姓名		地 址		发票号码	
购机日期		购机商店		型 号	
日 期	检 修 记 录				修理员

用户保管

对购机用户的请求及说明

首先对您购买林内产品表示衷心感谢，并恳求您按下列顺序办理维修登记手续。

- 一、请从购机日起一月内，将“保修登记卡”邮寄到离贵府最近的维修中心。
- 二、请妥善保管“保修卡”和发票。
- 三、此林内品牌产品依据中华人民共和国《消费者权益保护法》及《部分商品修理更换退货责任规定》执行，免费保修期为三年，在保修期内享受免费维修服务，其后根据上海林内售后服务中心规定有偿维修。下列情况即使是在保修期也要酌情收费：
 - 1) 因用户安装、使用不当或因运输、保管而造成的机器损伤。
 - 2) 遗失保修卡或发票者。
 - 3) 因机器质量以外的原因造成的故障。
 - 4) 用于企业或经营单位的机器。
 - 5) 凡在异地购买，而当地没有特约维修点，不享受上门服务，请送到附近的维修点修理。
 - 6) 改装转换气源。

敬告：

由于产品的改进，本说明书中的某些内容，插图可能与产品不完全一致，恕不另行通知，产品规格以器具铭牌为准，请谅解。



扫描此二维码
获取林内官网及
相关产品说明书



扫描此二维码获取
林内官方微信服务号



扫描此二维码
获取售后网点

上海林内有限公司

Shanghai Rinnai Co., Ltd.

公司地址: 上海市奉贤区团青公路4500号 电话:(021)67583500 传真:(021)67583555 邮编: 201411

上海林内有限公司售后服务中心地址: 上海市奉贤区团青公路4500号 传真:(021)67583555 邮编: 201411

全国服务热线: 4006990606 <http://www.rinnai.com.cn>

SU183-911-CY×02

2025年10月版 SX

