

敬告：

由于产品的改进，某些结构可能与说明书插图不完全一致，恕不另行通知，产品规格以器具铭牌为准，请谅解。



扫描此二维码
获取林内官网



扫描此二维码
获取售后网点

上海林内有限公司

Shanghai Rinnai CO., LTD.

公司地址:上海市奉贤区团青公路4500号 电话:(021)67583500 传真:(021)67583555 邮编:201411

上海林内有限公司售后服务中心地址:上海市奉贤区团青公路4500号 传真:(021)67583555 邮编:201411

上海地区安装维修热线:4006990606 全国监督咨询电话:4006990606

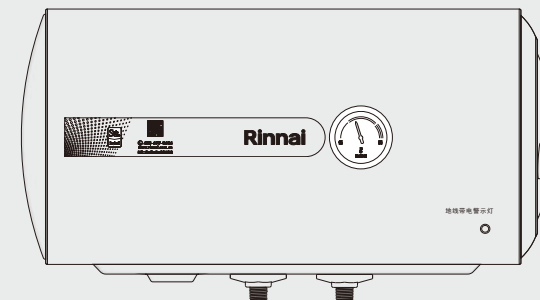
上海林内有限公司展示厅地址:上海市南京西路499号 电话:(021)63590262 邮编:200003

<http://www.rinnai.com.cn>

DSG40-M01P-109
2020年05月版

产品型号:
DSG40-M01P
DSG50-M01P
DSG60-M01P

产品编号:
DSG40-M01P
DSG50-M01P
DSG60-M01P



电热水器 使用及安装说明书

Rinnai

林内

保修登记卡

用户姓名	
用户地址	省 市 区(县)
电话号码 ()—	
型 号	
制造代号	
购机日期	年 月 日
购机商店	
发票号码	
技术维修中心名称:	

此卡上海林内售后服务中心存用

用户姓名	
用户地址	省 市 区(县)
电话号码 ()—	
型 号	
制造代号	
购机日期	年 月 日
购机商店	
发票号码	
※制造代号在器具本体侧面铭牌上。	

此卡维修点存用

Rinnai 林内

保修卡

用户姓名		地 址		发票号码	
购机日期		购机商店		型 号	
日 期	检 修 记 录				修 理 员

用户保管

对购机用户的请求及说明

- 首先对您购买林内产品表示衷心感谢，并恳求您按下列顺序办理维修登记手续。
- 一、请从购机日起一月内，将“保修登记卡”邮寄到“维修中心一览表”中离贵府最近的维修中心。
 - 二、请妥善保管“保修卡”和发票。
 - 三、商品无偿保修期为三年，以发票日期为准。其后根据上海林内售后服务中心规定有偿维修。但下列情况即使是在保修期也要酌情收费。
 - 1) 因用户安装、使用不当或因运输、保管而造成的机器损伤。
 - 2) 遗失保修卡或发票者。
 - 3) 因机器质量以外的原因造成的故障。
 - 4) 用于企业或经营单位的机器。
 - 5) 凡在异地购买，而当地没有特约维修点，不享受上门服务，请送到附近的维修点修理。
 - 6) 改装转换气源。

中国大陆RoHS法规标识要求

根据中国大陆《电器电子产品有害物质限制使用管理办法》(也称为中国大陆RoHS), 以下部分列出了本产品中可能包含的有害物质的名称和含量。

本表适用之产品

电热水器

产品中有害物质的名称及含量

部件名称	有害物质					
	铅 (Pb)	汞 (Hg)	镉 (Cd)	六价铬 (Cr(VI))	多溴联苯 (PBB)	多溴二苯醚 (PBDE)
五金结构件	×	○	○	○	○	○
塑料件	○	○	○	○	○	○
橡胶件	○	○	○	○	○	○
印刷件	○	○	○	○	○	○
电热管	○	○	○	○	○	○
热断路器	×	○	×	○	○	○
温控器	×	○	×	○	○	○
电源线	○	○	○	○	○	○
内部连接线	○	○	○	○	○	○
保温材料	○	○	○	○	○	○
镁棒	○	○	○	○	○	○
安全阀	×	○	○	○	○	○
紧固件	×	○	○	○	○	○
防电墙水管	×	○	○	○	○	○
丝印油墨	○	○	○	○	○	○

本表格依据SJ/T 11364的规定编制

○:表示该有害物质在该部件所有均质材料中的含量均在GB/T 26572规定的限量要求以下。

×:表示该有害物质至少在该部件的某一均质材料中的含量超出GB/T 26572规定的限量要求。

本表格中打×的部件或材料含有有害物质, 按照现在的技术水平不能被替代, 我们一直在为改善此项目而努力

本产品的环保使用期限为15年, 有害物质限制使用标识式样见右图。



产品使用期限是指用户按照产品说明书上面的正常使用条件使用时才有效。

《废弃电器电子产品回收处理管理条例》提示性说明

为了更好地关爱及保护地球, 当用户不再需要此产品或产品寿命终止时, 请遵守国家电子电气产品相关法律法规, 将其交给当地具有国家认可的回收处理资质的厂商进行回收处理。

目录

页数

器具各部名称	1
安装	2
使用注意事项	5
使用方法	6
常见故障的识别与处理	7
日常维护与保养	8
产品规格与外形尺寸	9

感谢您选用林内电热水器

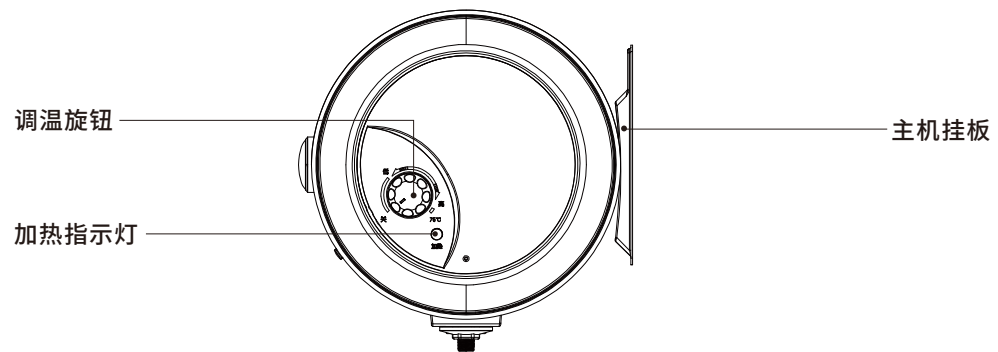
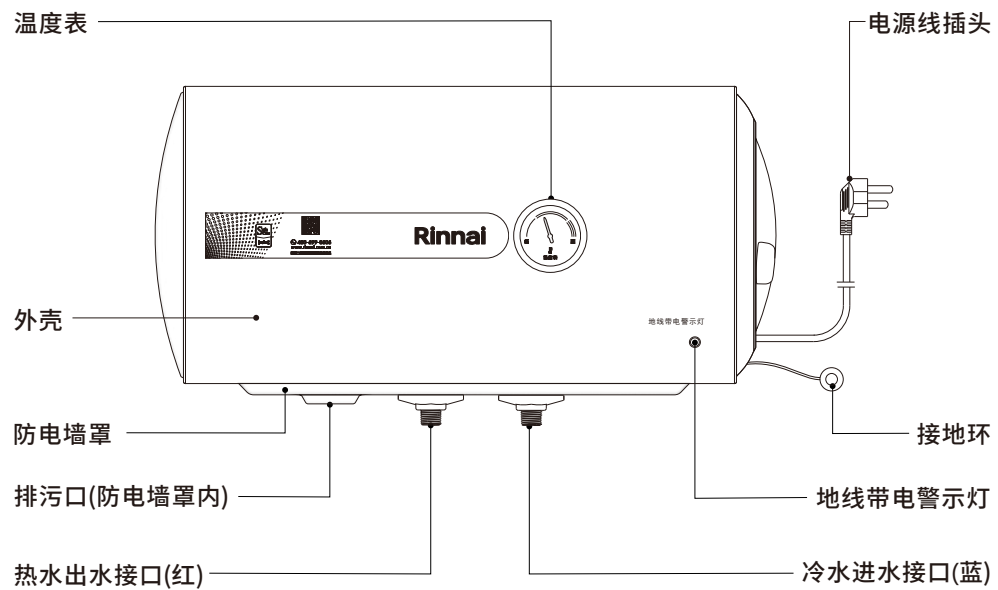
- 使用前请仔细阅读说明书并将说明书妥善保存以备参考。
- 请在保修卡上仔细填写型号、购买日期、购买商店、发票号码等内容,并将保修登记卡寄回本公司。
- 本器具必须由专业人员安装。
- 对特殊使用人群(如儿童、老人、残障人等)应在正常成人监督下使用。



注意

- 本产品是中国国内专用品。请不要在海外安装并使用本产品。如果在其他国家或地区使用, 可能会发生意外事故或器具故障等问题。万一在海外使用本产品, 我司一概不承担任何责任, 其中也包括产品维修。
- 尊敬的顾客, 产品开箱后请确认机身条形码的完整性, 条码缺损的无法保证为原厂正品。
- 条形码验证: www.rinnai.com.cn

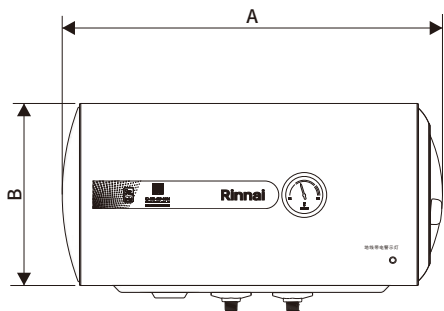
器具各部名称



产品规格

参数 \ 型号	DSG40-M01P	DSG50-M01P	DSG60-M01P
额定容量	40L	50L	60L
产品净重(无水状态)	15.8kg	18kg	20.2kg
能效等级	2级		
额定功率	2000W		
额定电压	220V~/50Hz		
额定压力	0.8MPa		
最大进水压力	0.55MPa		
最小进水压力	0.05MPa		
防水等级	IPX4		
温度设定范围	常温~75°C		

外形尺寸



型号	A	B
DSG40-M01P	624	Φ390
DSG50-M01P	724	Φ390
DSG60-M01P	836	Φ390

安装注意事项



- 安装器具的墙壁至少应能承受器具加满水后总质量的4倍，必要时采取可靠的加固措施。墙壁与大地必须有良好的导通。
- 器具的安装位置应选择距离经常用水点尽可能近的地方，以减少管路的热量损失。
- 器具周围应留有足够的空间(右侧至少留有500mm空间)，方便日后维修。若将器具安装于吊顶上方时，吊顶应设置用于拆装器具的活动板和维护窗口。
- 必须有地漏等安全排水措施，以免器具发生泄漏时对其他设施造成损坏。
- 必须安装在室内且环境温度0°C以上的地方，以免结冰造成容器和水管破裂。
- 安装器具的周围不得有易燃易爆物品。
- 进水管请勿反接，进水管的接口处，应安装密封垫圈，安装时旋转力应适当。水管应能耐高温，以防器具中的高温水回流时损坏。
- 必须安装安全阀（即压力释放装置），安全阀安装在器具的进水口处，水可以从安全阀的泄水管中流出，并且泄水管以及安全阀的泄水口应保持与大气相通。泄水管应可靠固定在安全阀的泄水口处并连续向下引至地漏等安全排水处。
- 必须使用本公司提供的附件。
- 提供器具电源的插座必须为220V/16A/50Hz独立三眼插座，插座必须可靠接地。严禁将电源插座安装在可能受潮或淋湿的地方。
- 必须由专业安装人员进行安装。

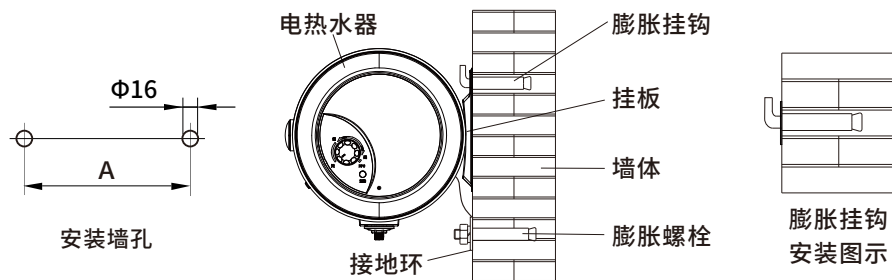
装箱单

名称	数量	名称	数量
■ 主机	1台	■ 膨胀螺栓	1只
■ 说明书	1本	■ 金属膨胀挂钩	2只
■ 安全阀	1个	■ 带网密封垫	1个
■ 泄水管	1根		

安装方法

器具安装

- ① 确定好器具安装位置后，按下图所示尺寸，在墙体的水平方向上钻2个间距为A直径为Φ16的孔，孔深不小于90mm。将金属膨胀挂钩埋入孔内，使其垫圈紧贴墙壁，旋转弯头拧紧挂钩，使膨胀挂钩紧固在墙壁上且其弯头垂直向上。
- ② 确认挂板牢固的紧固在器具上。将器具挂板的上部挂孔挂在膨胀挂钩上，并确保挂牢和平稳。
- ③ 根据器具外露的接地线的长度，确定接地环的固定位置。并在此位置处钻一个Φ8mm、深60mm的孔，将接地环用膨胀螺栓紧固，注意接地环应完全独立于器具之外。



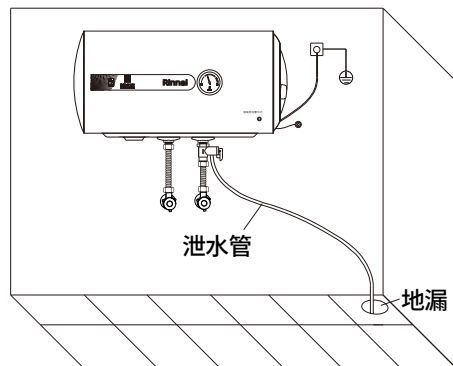
安装方式	卧挂式		
器具容量(L)	40	50	60
A(mm)	210	310	422

警告：器具必须挂牢，以防其坠落造成人身伤害和财产损失。

管路连接

本器具的进出水接口规格为G1/2(四分管)。根据使用情况，参考下图进行管路连接。

- ① 将附件中的带有密封垫的安全阀接入器具的进水接口上，箭头指向水流方向。
- ② 用波纹软管将进水角阀接口与器具安全阀冷水入口连接(安全阀冷水入口处应放置附件中的带网密封垫)，再用波纹软管将出水角阀接口与器具的出水接口连接。



清洁

- 可用干布或湿布沾取少量中性清洁剂擦拭器具外表面，不可用汽油或其它溶剂，更不能用水喷淋。

除垢

- 根据当地水质情况，当器具使用一定时间后（一般为1个月），应进行排污除垢处理：首先断开供电电源，关闭进水阀门，将器具出水管路上的热水龙头打开，使热水管路与大气连通，扳起安全阀的手柄排水，排完水后放下手柄。再将容器注满水重复以上步骤2至3次，可排除水垢。

排空

- 在长期停用或维修需要时，应进行排空处理：首先断开供电电源，关闭进水阀门；将器具出水管路上的热水龙头打开，使热水管路与大气连通；扳起安全阀的手柄，打开进水阀，使安全阀的泄水管连续出水后关闭进水阀，此时器具内的水会通过泄水管不断排出至地漏中，直至泄水管不再有水流出为止；然后拆下防电墙罩，用扳手拧下排污口的阳极镁棒，将器具中剩余的水排空（请注意收集从排污口流出的水，以免泄漏），重新安装好排污口的阳极镁棒。再次使用时必须将器具注满水后才能通电工作。

更换阳极镁棒

- 器具中阳极镁棒具有防储水容器腐蚀功能，此为消耗件。器具安装使用后，每年需委托本公司检查镁棒一次。如果阳极镁棒即将用完或已经用完，应立即更换本公司同规格的阳极镁棒，以确保储水容器正常使用寿命。
- 按上述排空的方法，先对器具进行排空，更换新的同规格的阳极镁棒，再用扳手拧紧，确保不漏水。



警告

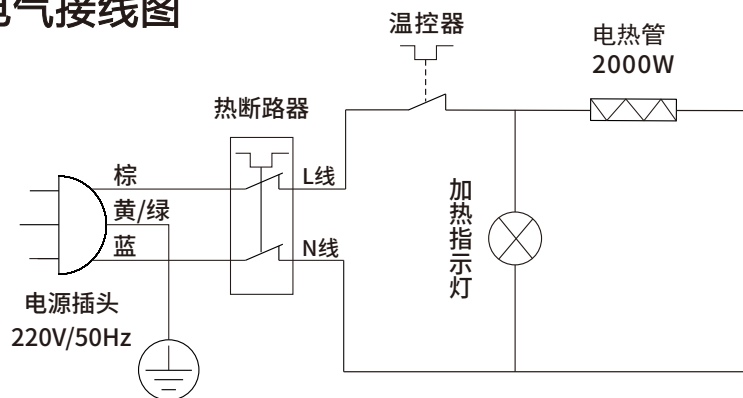
- 对器具进行维护保养前必须拔下电源插头。
- 非专业维修人员严禁对本器具进行拆卸、维修和改装。
- 安全阀（压力释放装置）要定期动作，以去掉碳酸钙沉积并证明其没有堵塞。如若堵塞，请及时委托修理。
- 排水务必在容器内水温低于40°C下进行，避免烫伤。

故障识别与处理

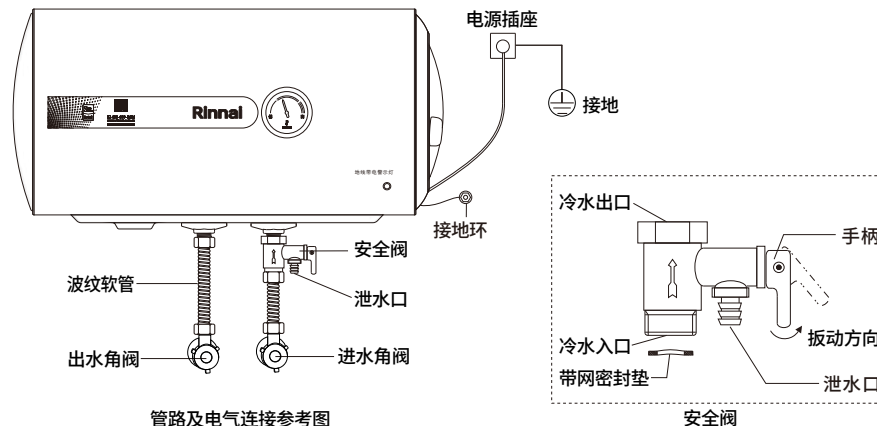
如在正常使用时发现机器异常，请立即切断电源，按下列内容进行检查，如需委托修理，请与林内售后服务中心或特约维修网点联系。

故障现象	故障原因	处理方法
不出水	① 外界是否停水或水压太低 ② 进出水截止阀是否打开 ③ 管路是否堵塞	① 检查供水是否正常 ② 打开截止阀 ③ 疏通管路
出水不热	① 混入冷水过多 ② 温度设置过低 ③ 加热时间不够 ④ 内部电路故障	① 重新调节混水阀 ② 重新设置温度 ③ 继续加热 ④ 委托修理
出水忽冷忽热	外界水压不稳	待水压正常
安全阀泄水口滴水	正常现象	接入泄水管并引至安全排水处
安全阀泄水口持续流水	供水水压太高	进水管路上安装限压阀
地线带电警示灯亮	漏电	切断电源，委托修理

电气接线图



- ③ 将附件中的泄水管插入到安全阀泄水口的底部，另一端连续向下引至安全排水处(如插入地漏中)，泄水管应保持通畅安装，并使安全阀的泄水口与大气保持相通。
- ④ 当进水压力大于0.55MPa时，应在进水管路上加装一只减压阀。



管路及电气连接参考图



注意

- 安全阀型号为(HD)RZW40A1R. 05-01，额定泄水压力为0.8MPa。当管路系统的压力超过其额定压力时，安全阀会自动排水泄压，泄水口有水流出，属正常现象。
- 与压力释放装置(即安全阀)连接的泄水管必须以一种连续向下的方式安装在无霜的环境中。泄水管须妥善固定在地漏中，防止热水流出而烫伤。
- 蓝色接口为进水口，红色接口为出水口。
- 热水管路过长时应对其作保温处理，以减少热量损失。
- 设置电源插座和接地环固定位置时，应根据电线的实际长度来确定其安装位置。
- 接地环及其紧固件切勿与器具外壳接触，否则器具外壳可能会带电而引起触电危险。

试运行

- ① 全部安装完毕后，打开管路中所有阀门，再打开热水龙头，将器具注满水后关闭热水龙头，检查管路是否漏水，如果漏水必须重新连接检查。
- ② 按上图示扳起安全阀的手柄，检查安全阀泄水是否畅通（连续出水表示正常）。
- ③ 确认正常后，接通电源，参照使用方法章节试运行器具。一切正常后关机并断开电源。

使用注意事项



警告

- 安全阀的泄压口温度可能会对您的身体造成烫伤。
- 如果设置温度超过50°C，可能会对您的身体造成烫伤，必须混合冷水后才能使用。
- 本器具使用220V/50Hz的电源。
- 严禁用湿手拔插电源插头。
- 严禁关闭进水截止阀，器具在未注满水的情况下严禁接通电源，以免损坏器具。
- 若电源软线损坏，为了避免危险，必须由制造商、其维修部或类似部门的专业人员更换。
- 当器具的地线带电警示灯点亮时，则警示器具漏电。此时应立即停止使用并切断供电电源，在有关专业人员排除故障后，才能通电使用。
- 安全使用年限为8年，超过安全使用年限后仍然使用该产品时，可能会由于年久失修质量恶化而导致起火或致人受伤等事故。
- 请勿让儿童操作本器具，以免发生意外伤害。



注意

- 使用前请先确认实际水温，以免水温过低或过高。
- 拔下电源插头前，先将调温旋钮旋至最低温度处。
- 定期掀动安全阀手柄，检查安全阀泄水是否畅通。若不畅通，请联系本公司。
- 寒冷地区冬季长期不用时，应将容器中水排空，以防容器结冰而损坏。
- 器具安装在使用场所时，尽可能避免水直接喷淋到器具上。

使用方法

● 注水

当器具首次使用或长期停用后再次使用时，应先向器具内注水。打开管路中所有阀门，再打开热水龙头，当水连续从热水龙头流出时，说明器具已注满水。关闭热水龙头，保持冷水管路中阀门打开，确保使用热水后冷水能自动补充，使器具始终充满水。

● 接通电源

将电源插头插入可靠接地的电源插座上，接通电源，按下述方法调节调温旋钮后，器具立即进入相应工作状态。

● 温度调节

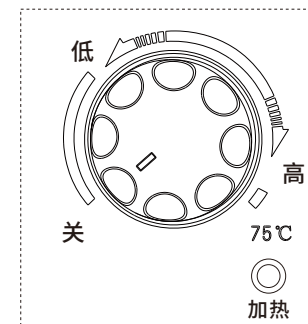
通过调节调温旋钮，来调节温度。顺时针方向旋转调高设置温度，逆时针旋转调低设置温度，温度调节范围约为常温~75°C。

温度设定后，器具自动加热，加热指示灯点亮。

当器具内水温到达设定温度时会自动断电，同时加热指示灯熄灭，进入保温状态。

当水温下降到一定程度时，器具又会自动重新加热，加热指示灯点亮。

当调至“关”时，加热器将不工作。



调温旋钮